

Zásuvka vestavná přímá TE



Položka	
Kód položky	13326
Parametry	16A 7P (6P+PE) 230V IP44 9h
EAN	4024941133265
Počet ks v balení	10 ks

Popis položky	
Skupina	Zásuvka vestavná TE přímá
Proud	16A
Počet pólů	7P (6P+PE)
Hodinový úhel	9h
Napětí	230V (230V)
Frekvence	50 a 60Hz
Stupeň ochrany krytem	IP44
Rozlišovací barva	RAL 5015, modrá
Barva součástí	víčko modré RAL 5015 pouzdro šedé RAL 7035
Technologie připojení	šroubové svorky
Maximální průřez vodiče	4,0 mm ²
Vývod kabelu	ostatní
Rozměr příruby - výška	75,0 mm
Rozměr příruby - šířka	75,0 mm
Rozteč montážních otvorů - výška	60,0 mm
Rozteč montážních otvorů - šířka	60,0 mm
Připojení	přímé
Materiál pouzdra	polyamid

Popis položky

Materiál kontaktů

nosič kontaktů je vyroben z materiálu odolného vůči vysokým teplotám, kontakty jsou z poniklované mosazi

Logistické údaje**Hmotnost (ks)**

0,192 kg

Balení

jednotka

Množství

1 ks

EAN

4024941133265

Délka

410 mm

Šířka

285 mm

Hmotnost (karton)

2,045 kg

Balení

karton

Množství

10 ks

Délka

275 mm

Šířka

175 mm

Výška

137 mm

Objem

5737,5 cm³**Etim**

Intenzita proudu IEC

16

Počet pólů

7

Napětí podle EN 60309-2

230 V (50+60 Hz) modrá

Pozice zemnicího kontaktu

9

Rozlišovací barva

Modrá

Číslo RAL

5015

Stupeň krytí (IP)

IP44

Způsob připojení

Šroubová svorka

Kabelový přívod

Ostatní

Materiál

Plast

Vojenské provedení

ne

Velikost příruby vertikálně

75

Vzdálenost vyvrtaných otvorů vertikální

60

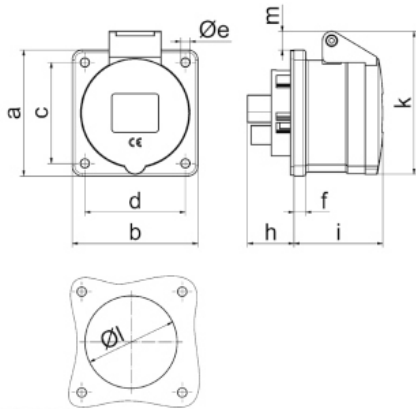
Velikost příruby horizontálně

75

Vzdálenost vyvrtaných otvorů horizontální

60

Rozměrový obrázek



4 MB 389

Ampere	16	32					
Polzahl	7	7					
a	75,0	75,0					
b	75,0	75,0					
c	60,0	60,0					
d	60,0	60,0					
e ø	5,5	5,5					
f	7,0	8,0					
h	28,0	38,0					
i	53,0	62,0					
k	85,0	98,0					
l ø	60,0	60,0					
m	11,0	17,0					
Leiter mm ² min	1,5	2,5					
Leiter mm ² max	4	10					