

Zásuvka vestavná přímá



Položka	
Kód položky	1325
Parametry	16A 4P (3P+PE) 500V IP44 7h
EAN	4024941013253
Počet ks v balení	10 ks

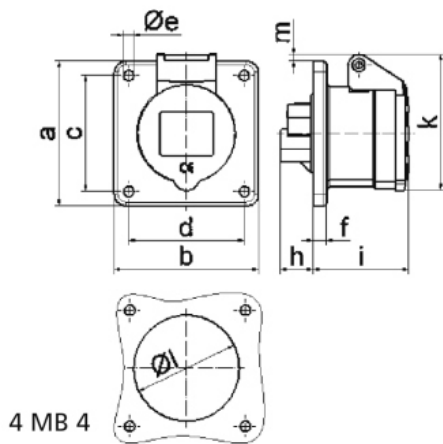
Popis položky	
Skupina	Zásuvka vestavná GT přímá
Proud	16A
Počet pólů	4P (3P+PE)
Hodinový úhel	7h
Napětí	500V (480 do 500V)
Frekvence	50 a 60Hz
Stupeň ochrany krytem	IP44
Rozlišovací barva	RAL 9005, černá
Barva součástí	víčko černé RAL 9005 pouzdro šedé RAL 7035
Technologie připojení	šroubové svorky
Maximální průřez vodiče	4,0 mm ²
Vývod kabelu	ostatní
Rozměr příruby - výška	75,0 mm
Rozměr příruby - šířka	75,0 mm
Rozteč montážních otvorů - výška	60,0 mm
Rozteč montážních otvorů - šířka	60,0 mm
Připojení	přímé
Materiál pouzdra	polyamid

Popis položky	
Materiál kontaktů	nosič kontaktů je vyroben z polyamidu, kontakty jsou z mosazi

Logistické údaje	
Hmotnost (ks)	0,138 kg
Balení	jednotka
Množství	1 ks
EAN	4024941013253
Délka	410 mm
Šířka	285 mm
Hmotnost (karton)	1,505 kg
Balení	karton
Množství	10 ks
Délka	275 mm
Šířka	175 mm
Výška	137 mm
Objem	5737,5 cm ³

Etim	
Intenzita proudu IEC	16
Počet pólů	4
Napětí podle EN 60309-2	500 V (50+60 Hz) černá
Pozice zemního kontaktu	7
Rozlišovací barva	Černá
Číslo RAL	9005
Stupeň krytí (IP)	IP44
Způsob připojení	Šroubová svorka
Kabelový přívod	Ostatní
Materiál	Plast
Vojenské provedení	ne
Velikost příruby vertikálně	75
Vzdálenost vyvrtných otvorů vertikální	60
Velikost příruby horizontálně	75
Vzdálenost vyvrtných otvorů horizontální	60

Rozměrový obrázek



Ampere	16	16	16	32	32	32	
Polzahl	3	4	5	3	4	5	
a	75,0	75,0	75,0	75,0	75,0	75,0	
b	75,0	75,0	75,0	75,0	75,0	75,0	
c	60,0	60,0	60,0	60,0	60,0	60,0	
d	60,0	60,0	60,0	60,0	60,0	60,0	
e ø	5,5	5,5	5,5	5,5	5,5	5,5	
f	7,0	7,0	7,0	8,0	8,0	8,0	
h	17,0	26,0	17,0	36,0	36,0	19,0	
i	51,0	53,0	53,0	62,0	62,0	62,0	
k	70,0	80,0	85,0	90,0	90,0	98,0	
l ø	45,0	45,0	55,0	60,0	60,0	60,0	
m	3,5	7,0	11,5	12,0	12,0	17,0	
Leiter mm ² min	1,5	1,5	1,5	2,5	2,5	2,5	
Leiter mm ² max	4	4	4	10	10	10	