

Zásuvka vestavná přímá



| Položka | |
|--------------------|-----------------------------|
| Kód položky | 1323 |
| Parametry | 16A 4P (3P+PE) 230V IP44 9h |
| EAN | 4024941013239 |
| Počet ks v balení | 10 ks |

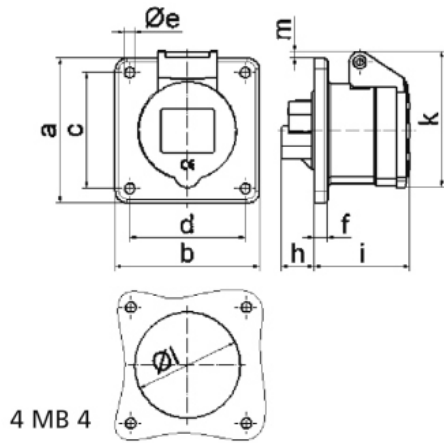
| Popis položky | |
|----------------------------------|---|
| Skupina | Zásuvka vestavná GT přímá |
| Proud | 16A |
| Počet pólů | 4P (3P+PE) |
| Hodinový úhel | 9h |
| Napětí | 230V (200 do 250V) |
| Frekvence | 50 a 60Hz |
| Stupeň ochrany krytem | IP44 |
| Rozlišovací barva | RAL 5015, modrá |
| Barva součástí | víčko modré RAL 5015 pouzdro šedé RAL 7035 |
| Technologie připojení | šroubové svorky |
| Maximální průřez vodiče | 4,0 mm ² |
| Vývod kabelu | ostatní |
| Rozměr příruby - výška | 75,0 mm |
| Rozměr příruby - šířka | 75,0 mm |
| Rozteč montážních otvorů - výška | 60,0 mm |
| Rozteč montážních otvorů - šířka | 60,0 mm |
| Připojení | přímé |
| Materiál pouzdra | polyamid |

| Popis položky | |
|-------------------|---|
| Materiál kontaktů | nosič kontaktů je vyroben z polyamidu, kontakty jsou z mosazi |

| Logistické údaje | |
|--------------------------|------------------------|
| Hmotnost (ks) | 0,138 kg |
| Balení | jednotka |
| Množství | 1 ks |
| EAN | 4024941013239 |
| Délka | 410 mm |
| Šířka | 285 mm |
| Hmotnost (karton) | 1,505 kg |
| Balení | karton |
| Množství | 10 ks |
| Délka | 275 mm |
| Šířka | 175 mm |
| Výška | 137 mm |
| Objem | 5737,5 cm ³ |

| Etim | |
|---|------------------------|
| Intenzita proudu IEC | 16 |
| Počet pólů | 4 |
| Napětí podle EN 60309-2 | 230 V (50+60 Hz) modrá |
| Pozice zemního kontaktu | 9 |
| Rozlišovací barva | Modrá |
| Číslo RAL | 5015 |
| Stupeň krytí (IP) | IP44 |
| Způsob připojení | Šroubová svorka |
| Kabelový přívod | Ostatní |
| Materiál | Plast |
| Vojenské provedení | ne |
| Velikost příruby vertikálně | 75 |
| Vzdálenost vyvrtaných otvorů vertikální | 60 |
| Velikost příruby horizontálně | 75 |
| Vzdálenost vyvrtaných otvorů horizontální | 60 |

Rozměrový obrázek



| Ampere | 16 | 16 | 16 | 32 | 32 | 32 | |
|----------------------------|------|------|------|------|------|------|--|
| Polzahl | 3 | 4 | 5 | 3 | 4 | 5 | |
| a | 75,0 | 75,0 | 75,0 | 75,0 | 75,0 | 75,0 | |
| b | 75,0 | 75,0 | 75,0 | 75,0 | 75,0 | 75,0 | |
| c | 60,0 | 60,0 | 60,0 | 60,0 | 60,0 | 60,0 | |
| d | 60,0 | 60,0 | 60,0 | 60,0 | 60,0 | 60,0 | |
| e ø | 5,5 | 5,5 | 5,5 | 5,5 | 5,5 | 5,5 | |
| f | 7,0 | 7,0 | 7,0 | 8,0 | 8,0 | 8,0 | |
| h | 17,0 | 26,0 | 17,0 | 36,0 | 36,0 | 19,0 | |
| i | 51,0 | 53,0 | 53,0 | 62,0 | 62,0 | 62,0 | |
| k | 70,0 | 80,0 | 85,0 | 90,0 | 90,0 | 98,0 | |
| l ø | 45,0 | 45,0 | 55,0 | 60,0 | 60,0 | 60,0 | |
| m | 3,5 | 7,0 | 11,5 | 12,0 | 12,0 | 17,0 | |
| Leiter mm ² min | 1,5 | 1,5 | 1,5 | 2,5 | 2,5 | 2,5 | |
| Leiter mm ² max | 4 | 4 | 4 | 10 | 10 | 10 | |