

Zásuvka vestavná přímá QUICK-CONNECT TN



| Položka | |
|--------------------|-------------------------------------------------|
| Kód položky | 13175 |
| Parametry | 32A 5P (3P+N+PE) >50V zelená >300-500Hz IP67 2h |
| EAN | 4024941131759 |
| Počet ks v balení | 10 ks |

| Popis položky | |
|-------------------------|----------------------------------------------------------------------------------------------------------------------|
| Skupina | Zásuvka vestavná TN-QC přímá |
| Proud | 32A |
| Počet pólů | 5P (3P+N+PE) |
| Hodinový úhel | 2h |
| Napětí | >50V zelené >300-500Hz |
| Frekvence | více než 300Hz až do 500Hz |
| Stupeň ochrany krytem | IP67 |
| Rozlišovací barva | RAL 6031-F9, khaki |
| Barva součástí | bajonetová matice khaki RAL 6031-F9 víčko khaki RAL 6031-F9 pouzdro khaki RAL 6031-F9 pouzdro šedé RAL 7035 |
| Technologie připojení | Kontex-Kontakt, bezšroubové svorky |
| Maximální průřez vodiče | 10,0 mm ² |
| Vývod kabelu | ostatní |
| Výška | 106,0 mm |
| Šířka | 101,500 mm |
| Hloubka | 113,0 mm |
| Rozměr příruby - výška | 75,0 mm |
| Rozměr příruby - šířka | 75,0 mm |

| Popis položky | |
|----------------------------------|----------------------------------------------------------------------------------------------------------|
| Rozteč montážních otvorů - výška | 60,0 mm |
| Rozteč montážních otvorů - šířka | 60,0 mm |
| Připojení | přímé |
| Materiál pouzdra | polyamid |
| Materiál kontaktů | nosič kontaktů je vyroben z materiálu odolného vůči vysokým teplotám, kontakty jsou z poniklované mosazi |

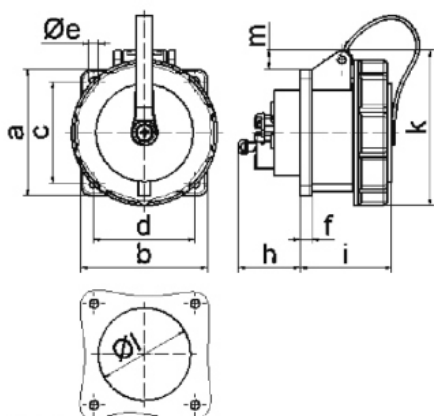
| Další technické parametry | |
|---------------------------|------------------------------------------------------------------------------------------------------------------------------------------------------------------------------------------------------------------------------------------------------------------------------------------------------------------------------------------------------------------------------------------------------------------------|
| | s krytem kontaktů na gumovém pásku bezšroubové připojení vodičů QUICK-CONNECT je ověřený, trvanlivý, bezpečný a zcela bezúdržbový systém odolný proti nárazům, vibracím a výkyvům teplot. QUICK-CONNECT s optimálně nastaveným přitlakem svorky na připojovaný vodič zcela eliminuje nedostatky šroubových spojení (možnost přetažení, nebo nedotažení šroubků, slané vodiče není třeba ukončovat dutinkami) |

| Logistické údaje | |
|--------------------------|--------------------------|
| Hmotnost (ks) | 0,345 kg |
| Balení | jednotka |
| Množství | 1 ks |
| EAN | 4024941131759 |
| Délka | 410 mm |
| Šířka | 285 mm |
| Hmotnost (karton) | 3,788 kg |
| Balení | karton |
| Množství | 10 ks |
| Délka | 122 mm |
| Šířka | 222 mm |
| Výška | 538 mm |
| Objem | 14332,32 cm ³ |

| Etim | |
|-----------------------------|-------------------------------|
| Intenzita proudu IEC | 32 |
| Počet pólů | 5 |
| Napětí podle EN 60309-2 | 50-500 V (>300-500 Hz) zelená |
| Pozice zemního kontaktu | 2 |
| Číslo RAL | 6031-F9 |
| Stupeň krytí (IP) | IP67 |
| Způsob připojení | Bezšroubová svorka |
| Kabelový přívod | Ostatní |
| Materiál | Plast |
| Vojenské provedení | ano |
| Velikost příruby vertikálně | 75 |

| Etim | |
|-------------------------------------------|-------|
| Vzdálenost vyvrtaných otvorů vertikální | 60 |
| Velikost příruby horizontálně | 75 |
| Vzdálenost vyvrtaných otvorů horizontální | 60 |
| Rozlišovací barva | Khaki |

Rozměrový obrázek



4 MB 125

| Ampere | 16 | 16 | 16 | 32 | 32 | 32 |
|----------------------------|------|------|------|------|------|-------|
| Polzahl | 3 | 4 | 5 | 3 | 4 | 5 |
| a | 75,0 | 75,0 | 75,0 | 75,0 | 75,0 | 75,0 |
| b | 75,0 | 75,0 | 75,0 | 75,0 | 75,0 | 75,0 |
| c | 60,0 | 60,0 | 60,0 | 60,0 | 60,0 | 60,0 |
| d | 60,0 | 60,0 | 60,0 | 60,0 | 60,0 | 60,0 |
| e Ø | 5,5 | 5,5 | 5,5 | 5,5 | 5,5 | 5,5 |
| f | 7,0 | 7,0 | 7,0 | 8,0 | 8,0 | 8,0 |
| h | 35,0 | 35,0 | 35,0 | 50,0 | 50,0 | 50,0 |
| i | 57,0 | 57,0 | 57,0 | 69,0 | 69,0 | 69,0 |
| k | 77,0 | 83,0 | 93,0 | 98,0 | 98,0 | 107,0 |
| l Ø | 45,0 | 75,0 | 55,0 | 60,0 | 60,0 | 60,0 |
| m | 4,0 | 7,0 | 12,0 | 12,0 | 12,0 | 17,0 |
| Leiter mm ² min | 1,5 | 1,5 | 1,5 | 2,5 | 2,5 | 2,5 |
| Leiter mm ² max | 4,0 | 4,0 | 4,0 | 10,0 | 10,0 | 10,0 |