

# Zásuvka vestavná přímá



| Položka            |                             |
|--------------------|-----------------------------|
| <b>Kód položky</b> | <b>13100</b>                |
| Parametry          | 63A 4P (3P+PE) 400V IP67 6h |
| EAN                | 4024941131001               |
| Počet ks v balení  | 5 ks                        |

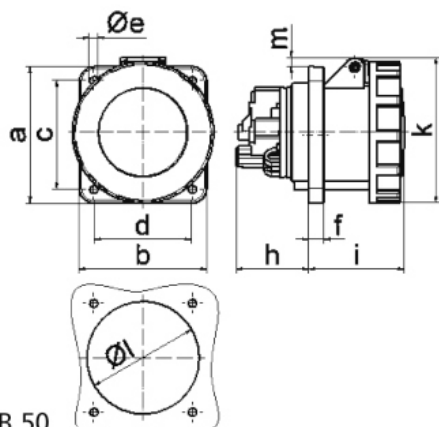
| Popis položky           |  |
|-------------------------|--|
| Skupina                 | Zásuvka vestavná GT přímá  |
| Proud                   | 63A  |
| Počet pólů              | 4P (3P+PE)   |
| Hodinový úhel           | 6h   |
| Napětí                  | 400V (380 do 415V)   |
| Frekvence               | 50 a 60Hz  |
| Stupeň ochrany krytem   | IP67   |
| Rozlišovací barva       | RAL 3000, červená  |
| Barva součástí          | víčko červené RAL 3000<br>bajonetová matice šedá RAL 7035<br>pouzdro šedé RAL 7035 |
| Technologie připojení   | Kontex-Kontakt, šroubové svorky  |
| Maximální průřez vodiče | 25,0 mm <sup>2</sup>   |
| Vývod kabelu            | ostatní  |
| Výška                   | 114,0 mm   |
| Šířka                   | 111,0 mm   |
| Hloubka                 | 133,0 mm   |
| Rozměr příruby - výška  | 107,0 mm   |
| Rozměr příruby - šířka  | 100,0 mm   |

| Popis položky                    |  |
|----------------------------------|--|
| Rozteč montážních otvorů - výška | 85,0 mm  |
| Rozteč montážních otvorů - šířka | 77,0 mm  |
| Připojení                        | přímé  |
| Materiál pouzdra                 | polyamid   |
| Materiál kontaktů                | nosič kontaktů je vyroben z materiálu odolného vůči vysokým teplotám, kontakty jsou z poniklované mosazi |

| Logistické údaje         |                      |
|--------------------------|----------------------|
| <b>Hmotnost (ks)</b>     | 0,49 kg              |
| Balení                   | jednotka             |
| Množství                 | 1 ks                 |
| EAN                      | 4024941131001        |
| Délka                    | 410 mm               |
| Šířka                    | 285 mm               |
| <b>Hmotnost (karton)</b> | 2,614 kg             |
| Balení                   | karton               |
| Množství                 | 5 ks                 |
| Délka                    | 295 mm               |
| Šířka                    | 185 mm               |
| Výška                    | 215 mm               |
| Objem                    | 9975 cm <sup>3</sup> |

| Etim                                      |                          |
|---|--------------------------|
| Intenzita proudu IEC                      | 63                       |
| Počet pólů                                | 4                        |
| Napětí podle EN 60309-2                   | 400 V (50+60 Hz) červená |
| Pozice zemního kontaktu                   | 6                        |
| Rozlišovací barva                         | Červená                  |
| Číslo RAL                                 | 3000                     |
| Stupeň krytí (IP)                         | IP67                     |
| Způsob připojení                          | Šroubová svorka          |
| Kabelový přívod                           | Ostatní                  |
| Materiál                                  | Plast                    |
| Vojenské provedení                        | ne                       |
| Velikost příruby vertikálně               | 107                      |
| Vzdálenost vyvrtaných otvorů vertikální   | 85                       |
| Velikost příruby horizontálně             | 100                      |
| Vzdálenost vyvrtaných otvorů horizontální | 77                       |

## Rozměrový obrázek



| Ampere                     | 63    | 63    | 63    |  |  |  |
|----------------------------|-------|-------|-------|--|--|--|
| Polzahl                    | 3     | 4     | 5     |  |  |  |
| a                          | 107,0 | 107,0 | 107,0 |  |  |  |
| b                          | 100,0 | 100,0 | 100,0 |  |  |  |
| c                          | 85,0  | 85,0  | 85,0  |  |  |  |
| d                          | 77,0  | 77,0  | 77,0  |  |  |  |
| e ø                        | 6,5   | 6,5   | 6,5   |  |  |  |
| f                          | 12,0  | 12,0  | 12,0  |  |  |  |
| h                          | 56,5  | 56,5  | 56,5  |  |  |  |
| i                          | 76,0  | 76,0  | 76,0  |  |  |  |
| k                          | 113,0 | 113,0 | 113,0 |  |  |  |
| l ø                        | 88,0  | 88,0  | 88,0  |  |  |  |
| m                          | 7,0   | 7,0   | 7,0   |  |  |  |
| Leiter mm <sup>2</sup> min | 6     | 6     | 6     |  |  |  |
| Leiter mm <sup>2</sup> max | 25    | 25    | 25    |  |  |  |