

Zásuvka vestavná přímá



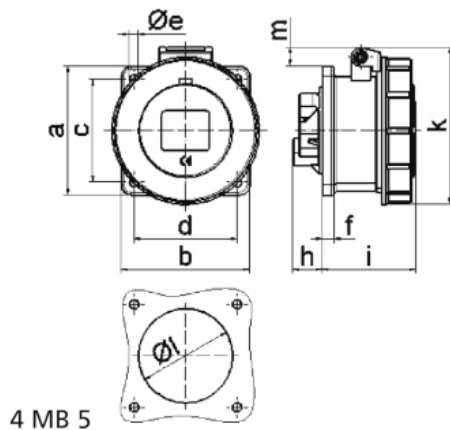
| Položka | |
|-------------------|-------------------------------|
| Kód položky | 13044 |
| Parametry | 16A 5P (3P+N+PE) 500V IP67 7h |
| EAN | 4024941130448 |
| Počet ks v balení | 10 ks |

| Popis položky | |
|----------------------------------|--|
| Skupina | Zásuvka vestavná GT přímá |
| Proud | 16A |
| Počet pólů | 5P (3P+N+PE) |
| Hodinový úhel | 7h |
| Napětí | 500V (277/480 do 288/500V) |
| Frekvence | 50 a 60Hz |
| Stupeň ochrany krytem | IP67 |
| Rozlišovací barva | RAL 9005, černá |
| Barva součástí | víčko černé RAL 9005 bajonetová matice šedá RAL 7035 pouzdro šedé RAL 7035 |
| Technologie připojení | šroubové svorky |
| Maximální průřez vodiče | 4,0 mm ² |
| Vývod kabelu | ostatní |
| Rozměr příruby - výška | 75,0 mm |
| Rozměr příruby - šířka | 75,0 mm |
| Rozteč montážních otvorů - výška | 60,0 mm |
| Rozteč montážních otvorů - šířka | 60,0 mm |
| Připojení | přímé |

| Popis položky | |
|-------------------|---|
| Materiál pouzdra | polyamid |
| Materiál kontaktů | nosič kontaktů je vyroben z polyamidu, kontakty jsou z mosazi |

| Logistické údaje | |
|--------------------------|----------------------|
| Hmotnost (ks) | 0,215 kg |
| Balení | jednotka |
| Množství | 1 ks |
| EAN | 4024941130448 |
| Délka | 410 mm |
| Šířka | 285 mm |
| Hmotnost (karton) | 2,283 kg |
| Balení | karton |
| Množství | 10 ks |
| Délka | 245 mm |
| Šířka | 177 mm |
| Výška | 185 mm |
| Objem | 7140 cm ³ |

Rozměrový obrázek



| Ampere Polzahl | 16 3 | 16 4 | 16 5 | 32 3 | 32 4 | 32 5 |
|----------------------------|---------|---------|---------|---------|---------|---------|
| a | 75,0 | 75,0 | 75,0 | 75,0 | 75,0 | 75,0 |
| b | 75,0 | 75,0 | 75,0 | 75,0 | 75,0 | 75,0 |
| c | 60,0 | 60,0 | 60,0 | 60,0 | 60,0 | 60,0 |
| d | 60,0 | 60,0 | 60,0 | 60,0 | 60,0 | 60,0 |
| e ø | 5,5 | 5,5 | 5,5 | 5,5 | 5,5 | 5,5 |
| f | 7,0 | 7,0 | 7,0 | 8,0 | 8,0 | 8,0 |
| h | 17,0 | 26,0 | 17,0 | 36,0 | 36,0 | 19,0 |
| i | 57,0 | 58,0 | 57,0 | 65,0 | 65,0 | 65,0 |
| k | 76,0 | 83,0 | 93,0 | 100,0 | 100,0 | 106,0 |
| l ø | 45,0 | 45,0 | 55,0 | 60,0 | 60,0 | 60,0 |
| m | 3,5 | 7,0 | 11,5 | 12,0 | 12,0 | 17,0 |
| Leiter mm ² min | 1,5 | 1,5 | 1,5 | 2,5 | 2,5 | 2,5 |
| Leiter mm ² max | 4 | 4 | 4 | 10 | 10 | 10 |