

# Zásuvka vestavná přímá



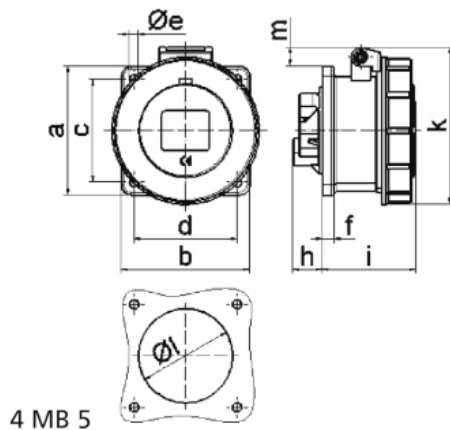
| Položka            |   |
|--------------------|---|
| <b>Kód položky</b> | <b>13030</b>                                  |
| Parametry          | 32A 4P (3P+PE) >50V zelená 100-300Hz IP67 10h |
| EAN                | 4024941130301                                 |
| Počet ks v balení  | 10 ks   |

| Popis položky                    |   |
|----------------------------------|---|
| Skupina                          | Zásuvka vestavná GT přímá   |
| Proud                            | 32A   |
| Počet pólů                       | 4P (3P+PE)  |
| Hodinový úhel                    | 10h   |
| Napětí                           | >50V zelené 100-300Hz   |
| Frekvence                        | 100 až 300Hz  |
| Stupeň ochrany krytem            | IP67  |
| Rozlišovací barva                | RAL 6002, zelená  |
| Barva součástí                   | víčko zelené RAL 6002<br>bajonetová matice šedá RAL 7035<br>pouzdro šedé RAL 7035 |
| Technologie připojení            | šroubové svorky   |
| Maximální průřez vodiče          | 10,0 mm <sup>2</sup>  |
| Vývod kabelu                     | ostatní   |
| Rozměr příruby - výška           | 75,0 mm   |
| Rozměr příruby - šířka           | 75,0 mm   |
| Rozteč montážních otvorů - výška | 60,0 mm   |
| Rozteč montážních otvorů - šířka | 60,0 mm   |
| Připojení                        | přímé   |

| Popis položky     |   |
|-------------------|---|
| Materiál pouzdra  | polyamid  |
| Materiál kontaktů | nosič kontaktů je vyroben z polyamidu, kontakty jsou z mosazi |

| Logistické údaje         |                      |
|--------------------------|----------------------|
| <b>Hmotnost (ks)</b>     | 0,27 kg              |
| Balení                   | jednotka             |
| Množství                 | 1 ks                 |
| EAN                      | 4024941130301        |
| Délka                    | 410 mm               |
| Šířka                    | 285 mm               |
| <b>Hmotnost (karton)</b> | 2,852 kg             |
| Balení                   | karton               |
| Množství                 | 10 ks                |
| Délka                    | 258 mm               |
| Šířka                    | 183 mm               |
| Výška                    | 212 mm               |
| Objem                    | 8750 cm <sup>3</sup> |

## Rozměrový obrázek



| Ampere                     | 16   | 16   | 16   | 32    | 32    | 32    |
|----------------------------|------|------|------|-------|-------|-------|
| Polzahl                    | 3    | 4    | 5    | 3     | 4     | 5     |
| a                          | 75,0 | 75,0 | 75,0 | 75,0  | 75,0  | 75,0  |
| b                          | 75,0 | 75,0 | 75,0 | 75,0  | 75,0  | 75,0  |
| c                          | 60,0 | 60,0 | 60,0 | 60,0  | 60,0  | 60,0  |
| d                          | 60,0 | 60,0 | 60,0 | 60,0  | 60,0  | 60,0  |
| e ø                        | 5,5  | 5,5  | 5,5  | 5,5   | 5,5   | 5,5   |
| f                          | 7,0  | 7,0  | 7,0  | 8,0   | 8,0   | 8,0   |
| h                          | 17,0 | 26,0 | 17,0 | 36,0  | 36,0  | 19,0  |
| i                          | 57,0 | 58,0 | 57,0 | 65,0  | 65,0  | 65,0  |
| k                          | 76,0 | 83,0 | 93,0 | 100,0 | 100,0 | 106,0 |
| l ø                        | 45,0 | 45,0 | 55,0 | 60,0  | 60,0  | 60,0  |
| m                          | 3,5  | 7,0  | 11,5 | 12,0  | 12,0  | 17,0  |
| Leiter mm <sup>2</sup> min | 1,5  | 1,5  | 1,5  | 2,5   | 2,5   | 2,5   |
| Leiter mm <sup>2</sup> max | 4    | 4    | 4    | 10    | 10    | 10    |