

# Zásuvka vestavná přímá



Položka	
Kód položky	<b>13014</b>
Parametry	32A 4P (3P+PE) >50V zelená >300-500Hz IP44 2h
EAN	4024941130141
Počet ks v balení	10 ks

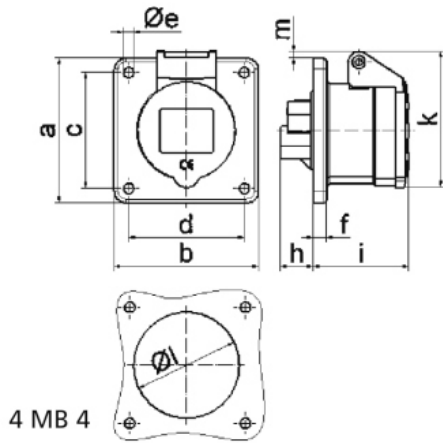
Popis položky	
Skupina	Zásuvka vestavná GT přímá
Proud	32A
Počet pólů	4P (3P+PE)
Hodinový úhel	2h
Napětí	>50V zelené >300-500Hz
Frekvence	více než 300Hz až do 500Hz
Stupeň ochrany krytem	IP44
Rozlišovací barva	RAL 6002, zelená
Barva součástí	víčko zelené RAL 6002 pouzdro šedé RAL 7035
Technologie připojení	šroubové svorky
Maximální průřez vodiče	10,0 mm <sup>2</sup>
Vývod kabelu	ostatní
Rozměr příruby - výška	75,0 mm
Rozměr příruby - šířka	75,0 mm
Rozteč montážních otvorů - výška	60,0 mm
Rozteč montážních otvorů - šířka	60,0 mm
Připojení	přímé
Materiál pouzdra	polyamid

Popis položky	
Materiál kontaktů	nosič kontaktů je vyroben z polyamidu, kontakty jsou z mosazi

Logistické údaje	
EAN	4024941130141
<b>Hmotnost (karton)</b>	2,199 kg
Balení	karton
Množství	10 ks
Délka	258 mm
Šířka	183 mm
Výška	212 mm
Objem	8750 cm <sup>3</sup>

Etim	
Intenzita proudu IEC	32
Počet pólů	4
Napětí podle EN 60309-2	50-500 V (>300-500 Hz) zelená
Pozice zemního kontaktu	2
Rozlišovací barva	Zelená
Číslo RAL	6002
Stupeň krytí (IP)	IP44
Způsob připojení	Šroubová svorka
Kabelový přívod	Ostatní
Materiál	Plast
Vojenské provedení	ne
Velikost příruby vertikálně	75
Vzdálenost vyvrtaných otvorů vertikální	60
Velikost příruby horizontálně	75
Vzdálenost vyvrtaných otvorů horizontální	60

## Rozměrový obrázek



Ampere	16	16	16	32	32	32	
Polzahl	3	4	5	3	4	5	
a	75,0	75,0	75,0	75,0	75,0	75,0	
b	75,0	75,0	75,0	75,0	75,0	75,0	
c	60,0	60,0	60,0	60,0	60,0	60,0	
d	60,0	60,0	60,0	60,0	60,0	60,0	
e ø	5,5	5,5	5,5	5,5	5,5	5,5	
f	7,0	7,0	7,0	8,0	8,0	8,0	
h	17,0	26,0	17,0	36,0	36,0	19,0	
i	51,0	53,0	53,0	62,0	62,0	62,0	
k	70,0	80,0	85,0	90,0	90,0	98,0	
l ø	45,0	45,0	55,0	60,0	60,0	60,0	
m	3,5	7,0	11,5	12,0	12,0	17,0	
Leiter mm <sup>2</sup> min	1,5	1,5	1,5	2,5	2,5	2,5	
Leiter mm <sup>2</sup> max	4	4	4	10	10	10	