

Zásuvka vestavná přímá



Položka	
Kód položky	13009
Parametry	32A 4P (3P+PE) 110V IP44 4h
EAN	4024941130097
Počet ks v balení	10 ks

Popis položky	
Skupina	Zásuvka vestavná GT přímá
Proud	32A
Počet pólů	4P (3P+PE)
Hodinový úhel	4h
Napětí	110V (100 do 130V)
Frekvence	50 a 60Hz
Stupeň ochrany krytem	IP44
Rozlišovací barva	RAL 1012, žlutá
Barva součástí	víčko žluté RAL 1012 pouzdro šedé RAL 7035
Technologie připojení	šroubové svorky
Maximální průřez vodiče	10,0 mm ²
Vývod kabelu	ostatní
Rozměr příruby - výška	75,0 mm
Rozměr příruby - šířka	75,0 mm
Rozteč montážních otvorů - výška	60,0 mm
Rozteč montážních otvorů - šířka	60,0 mm
Připojení	přímé
Materiál pouzdra	polyamid

Popis položky

Materiál kontaktů	nosič kontaktů je vyroben z polyamidu, kontakty jsou z mosazi
-------------------	---

Logistické údaje

EAN	4024941130097
-----	---------------

Hmotnost (karton)	2,199 kg
--------------------------	----------

Balení	karton
--------	--------

Množství	10 ks
----------	-------

Délka	258 mm
-------	--------

Šířka	183 mm
-------	--------

Výška	212 mm
-------	--------

Objem	8750 cm ³
-------	----------------------

Etim

Intenzita proudu IEC	32
----------------------	----

Počet pólů	4
------------	---

Napětí podle EN 60309-2	110 V (50+60 Hz) žlutá
-------------------------	------------------------

Pozice zemního kontaktu	4
-------------------------	---

Rozlišovací barva	Žlutá
-------------------	-------

Číslo RAL	1012
-----------	------

Stupeň krytí (IP)	IP44
-------------------	------

Způsob připojení	Šroubová svorka
------------------	-----------------

Kabelový přívod	Ostatní
-----------------	---------

Materiál	Plast
----------	-------

Vojenské provedení	ne
--------------------	----

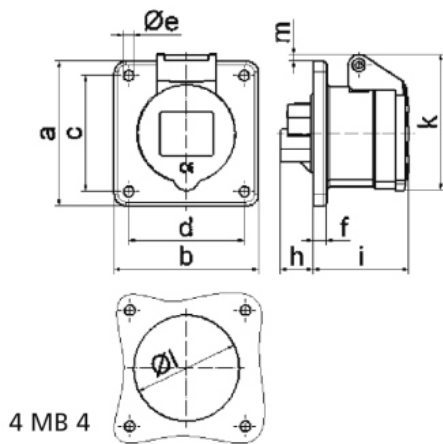
Velikost příruby vertikálně	75
-----------------------------	----

Vzdálenost vyvrtaných otvorů vertikální	60
---	----

Velikost příruby horizontálně	75
-------------------------------	----

Vzdálenost vyvrtaných otvorů horizontální	60
---	----

Rozměrový obrázek



Ampere	16	16	16	32	32	32	
Polzahl	3	4	5	3	4	5	
a	75,0	75,0	75,0	75,0	75,0	75,0	
b	75,0	75,0	75,0	75,0	75,0	75,0	
c	60,0	60,0	60,0	60,0	60,0	60,0	
d	60,0	60,0	60,0	60,0	60,0	60,0	
e ø	5,5	5,5	5,5	5,5	5,5	5,5	
f	7,0	7,0	7,0	8,0	8,0	8,0	
h	17,0	26,0	17,0	36,0	36,0	19,0	
i	51,0	53,0	53,0	62,0	62,0	62,0	
k	70,0	80,0	85,0	90,0	90,0	98,0	
l ø	45,0	45,0	55,0	60,0	60,0	60,0	
m	3,5	7,0	11,5	12,0	12,0	17,0	
Leiter mm ² min	1,5	1,5	1,5	2,5	2,5	2,5	
Leiter mm ² max	4	4	4	10	10	10	