

Zásuvka vestavná šikmá QUICK-CONNECT TE



Položka	
Kód položky	12883
Parametry	32A 4P (3P+PE) 500V IP44 7h
EAN	4024941128834
Počet ks v balení	10 ks

Popis položky	
Skupina	Zásuvka vestavná TE-QC šikmá
Proud	32A
Počet pólů	4P (3P+PE)
Hodinový úhel	7h
Napětí	500V (480 do 500V)
Frekvence	50 a 60Hz
Stupeň ochrany krytem	IP44
Rozlišovací barva	RAL 9005, černá
Barva součástí	víčko černé RAL 9005 pouzdro šedé RAL 7035
Technologie připojení	Kontex-Kontakt, bezšroubové svorky
Maximální průřez vodiče	10,0 mm ²
Vývod kabelu	ostatní
Rozměr příruby - výška	100,0 mm
Rozměr příruby - šířka	92,0 mm
Rozteč montážních otvorů - výška	85,0 mm
Rozteč montážních otvorů - šířka	77,0 mm
Připojení	šikmé
Materiál pouzdra	polyamid

Popis položky**Materiál kontaktů**

nosič kontaktů je vyroben z materiálu odolného vůči vysokým teplotám, kontakty jsou z poniklované mosazi

Další technické parametry

sklon 20°

bezšroubové připojení vodičů **QUICK-CONNECT** je ověřený, trvanlivý, bezpečný a zcela bezúdržbový systém odolný proti nárazům, vibracím a výkyvům teplot. QUICK-CONNECT s optimálně nastaveným přítlakem svorky na připojovaný vodič zcela eliminuje nedostatky šroubových spojení (možnost přetažení, nebo nedotažení šroubků, slané vodiče není třeba ukončovat dutinkami)

Logistické údaje**Hmotnost (ks)**

0,203 kg

Balení

jednotka

Množství

1 ks

EAN

4024941128834

Délka

410 mm

Šířka

285 mm

Hmotnost (karton)

2,368 kg

Balení

karton

Množství

10 ks

Délka

122 mm

Šířka

222 mm

Výška

538 mm

Objem

14332,32 cm³

Etim**Intenzita proudu IEC**

32

Počet pólů

4

Napětí podle EN 60309-2

500 V (50+60 Hz) černá

Pozice zemního kontaktu

7

Rozlišovací barva

Černá

Číslo RAL

9005

Stupeň krytí (IP)

IP44

Způsob připojení

Bezšroubová svorka

Kabelový přívod

Ostatní

Materiál

Plast

Vojenské provedení

ne

Velikost příruby vertikálně

100

Vzdálenost vyvrtaných otvorů vertikální

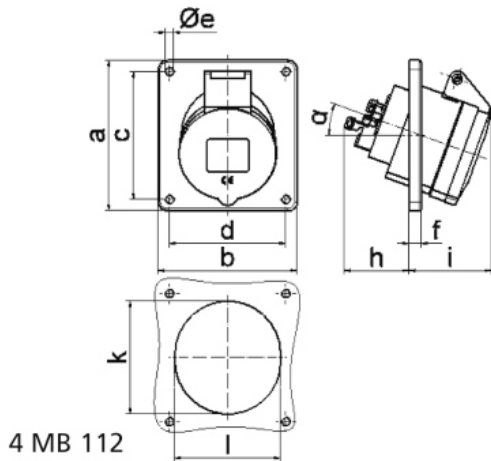
85

Velikost příruby horizontálně

92

Etim	
Vzdálenost vyvrtaných otvorů horizontální	77

Rozměrový obrázek



Ampere	16	16	16	32	32	32
Polzahl	3	4	5	3	4	5
a	74,0	100,0	100,0	100,0	100,0	100,0
b	62,0	92,0	92,0	92,0	92,0	92,0
c	60,0	85,0	85,0	85,0	85,0	85,0
d	52,0	77,0	77,0	77,0	77,0	77,0
e ø	5,5	5,5	5,5	5,5	5,5	5,5
f	8,0	8,0	8,0	8,0	8,0	8,0
h	46,0	46,0	46,0	55,0	55,0	55,0
i	48,0	50,0	55,0	68,0	68,0	60,0
k	57,0	65,0	70,0	75,0	75,0	78,0
l	52,0	65,0	70,0	75,0	75,0	78,0
α	20°	20°	20°	20°	20°	20°
Leiter mm ² min	1,5	1,5	1,5	2,5	2,5	2,5
Leiter mm ² max	4	4	4	10	10	10