

# Zásuvka vestavná šikmá QUICK-CONNECT TE



Položka	
<b>Kód položky</b>	<b>12878</b>
Parametry	16A 4P (3P+PE) 500V IP44 7h
EAN	4024941128780
Počet ks v balení	10 ks

Popis položky	
Skupina	Zásuvka vestavná TE-QC šikmá
Proud	16A
Počet pólů	4P (3P+PE)
Hodinový úhel	7h
Napětí	500V (480 do 500V)
Frekvence	50 a 60Hz
Stupeň ochrany krytem	IP44
Rozlišovací barva	RAL 9005, černá
Barva součástí	víčko černé RAL 9005 pouzdro šedé RAL 7035
Technologie připojení	Kontex-Kontakt, bezšroubové svorky
Maximální průřez vodiče	4,0 mm <sup>2</sup>
Vývod kabelu	ostatní
Rozměr příruby - výška	100,0 mm
Rozměr příruby - šířka	92,0 mm
Rozteč montážních otvorů - výška	85,0 mm
Rozteč montážních otvorů - šířka	77,0 mm
Připojení	šikmé
Materiál pouzdra	polyamid

**Popis položky****Materiál kontaktů**

nosič kontaktů je vyroben z materiálu odolného vůči vysokým teplotám, kontakty jsou z poniklované mosazi

**Další technické parametry**

sklon 20°

bezšroubové připojení vodičů **QUICK-CONNECT** je ověřený, trvanlivý, bezpečný a zcela bezúdržbový systém odolný proti nárazům, vibracím a výkyvům teplot. QUICK-CONNECT s optimálně nastaveným přítlakem svorky na připojovaný vodič zcela eliminuje nedostatky šroubových spojení (možnost přetažení, nebo nedotažení šroubků, slané vodiče není třeba ukončovat dutinkami)

**Logistické údaje****Hmotnost (ks)**

0,147 kg

**Balení**

jednotka

**Množství**

1 ks

**EAN**

4024941128780

**Délka**

410 mm

**Šířka**

285 mm

**Hmotnost (karton)**

1,603 kg

**Balení**

karton

**Množství**

10 ks

**Délka**

245 mm

**Šířka**

177 mm

**Výška**

185 mm

**Objem**

7140 cm<sup>3</sup>

**Etim****Intenzita proudu IEC**

16

**Počet pólů**

4

**Napětí podle EN 60309-2**

500 V (50+60 Hz) černá

**Pozice zemního kontaktu**

7

**Rozlišovací barva**

Černá

**Číslo RAL**

9005

**Stupeň krytí (IP)**

IP44

**Způsob připojení**

Bezšroubová svorka

**Kabelový přívod**

Ostatní

**Materiál**

Plast

**Vojenské provedení**

ne

**Velikost příruby vertikálně**

100

**Vzdálenost vyvrtaných otvorů vertikální**

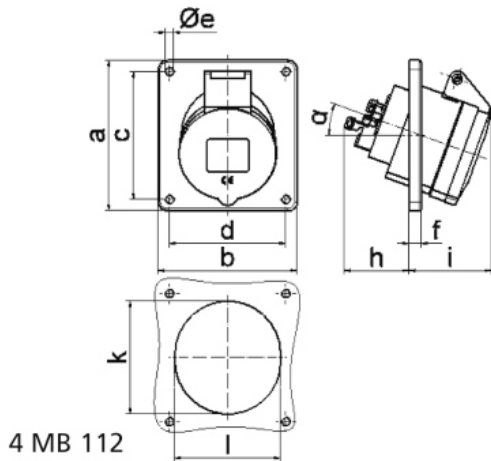
85

**Velikost příruby horizontálně**

92

Etim	
Vzdálenost vyvrtaných otvorů horizontální	77

## Rozměrový obrázek



Ampere Polzahl	16 3	16 4	16 5	32 3	32 4	32 5
a	74,0	100,0	100,0	100,0	100,0	100,0
b	62,0	92,0	92,0	92,0	92,0	92,0
c	60,0	85,0	85,0	85,0	85,0	85,0
d	52,0	77,0	77,0	77,0	77,0	77,0
e ø	5,5	5,5	5,5	5,5	5,5	5,5
f	8,0	8,0	8,0	8,0	8,0	8,0
h	46,0	46,0	46,0	55,0	55,0	55,0
i	48,0	50,0	55,0	68,0	68,0	60,0
k	57,0	65,0	70,0	75,0	75,0	78,0
l	52,0	65,0	70,0	75,0	75,0	78,0
α	20°	20°	20°	20°	20°	20°
Leiter mm <sup>2</sup> min	1,5	1,5	1,5	2,5	2,5	2,5
Leiter mm <sup>2</sup> max	4	4	4	10	10	10