

Zásuvka vestavná šikmá QUICK-CONNECT



Položka	
Kód položky	12831
Parametry	16A 4P (3P+PE) 110V IP67 4h
EAN	4024941128315
Počet ks v balení	10 ks

Popis položky	
Skupina	Zásuvka vestavná QC šikmá
Proud	16A
Počet pólů	4P (3P+PE)
Hodinový úhel	4h
Napětí	110V (100 do 130V)
Frekvence	50 a 60Hz
Stupeň ochrany krytem	IP67
Rozlišovací barva	RAL 1012, žlutá
Barva součástí	víčko žluté RAL 1012 bajonetová matice šedá RAL 7035 pouzdro šedé RAL 7035
Technologie připojení	Kontex-Kontakt, bezšroubové svorky
Maximální průřez vodiče	4,0 mm ²
Vývod kabelu	ostatní
Výška	100,0 mm
Šířka	92,0 mm
Hloubka	98,0 mm
Rozměr příruby - výška	100,0 mm
Rozměr příruby - šířka	92,0 mm

Popis položky	
Rozteč montážních otvorů - výška	85,0 mm
Rozteč montážních otvorů - šířka	77,0 mm
Připojení	šikmé
Materiál pouzdra	polyamid
Materiál kontaktů	nosič kontaktů je vyroben z polyamidu, kontakty jsou z mosazi

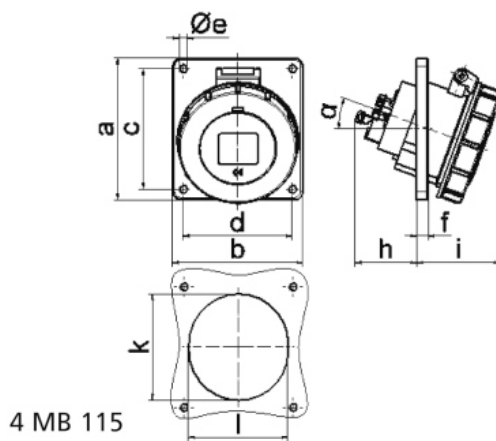
Další technické parametry	
	sklon 20° bezšroubové připojení vodičů QUICK-CONNECT je ověřený, trvanlivý, bezpečný a zcela bezúdržbový systém odolný proti nárazům, vibracím a výkyvům teplot. QUICK-CONNECT s optimálně nastaveným přitlakem svorky na připojovaný vodič zcela eliminuje nedostatky šroubových spojení (možnost přetažení, nebo nedotažení šroubků, slanění vodiče není třeba ukončovat dutinkami)

Logistické údaje	
Balení	jednotka
Množství	1 ks
EAN	4024941128315
Délka	410 mm
Šířka	285 mm
Hmotnost (karton)	0,133 kg
Balení	karton
Množství	10 ks
Délka	245 mm
Šířka	177 mm
Výška	185 mm
Objem	7140 cm ³

Etim	
Intenzita proudu IEC	16
Počet pólů	4
Napětí podle EN 60309-2	110 V (50+60 Hz) žlutá
Pozice zemního kontaktu	4
Rozlišovací barva	Žlutá
Číslo RAL	1012
Stupeň krytí (IP)	IP67
Způsob připojení	Bezšroubová svorka
Kabelový přívod	Ostatní
Materiál	Plast
Vojenské provedení	ne
Velikost příruby vertikálně	100

Etim	
Vzdálenost vyvrtaných otvorů vertikální	85
Velikost příruby horizontálně	92
Vzdálenost vyvrtaných otvorů horizontální	77

Rozměrový obrázek



Ampere	16	16	16	32	32	32
Polzahl	3	4	5	3	4	5
a	74,0	100,0	100,0	100,0	100,0	100,0
b	62,0	92,0	92,0	92,0	92,0	92,0
c	60,0	85,0	85,0	85,0	85,0	85,0
d	52,0	77,0	77,0	77,0	77,0	77,0
e ø	5,5	5,5	5,5	5,5	5,5	5,5
f	8,0	8,0	8,0	8,0	8,0	8,0
h	46,0	46,0	46,0	55,0	55,0	55,0
i	57,0	57,0	60,0	65,0	65,0	69,0
k	57,0	65,0	70,0	75,0	75,0	78,0
l	52,0	65,0	70,0	75,0	75,0	78,0
α	20°	20°	20°	20°	20°	20°
Leiter mm ² min	1,5	1,5	1,5	2,5	2,5	2,5
Leiter mm ² max	4	4	4	10	10	10