

Zásuvka vestavná šikmá QUICK-CONNECT



| Položka | |
|--------------------|---|
| Kód položky | 12803 |
| Parametry | 32A 5P (3P+N+PE) >50V zelená 100-300Hz IP44 10h |
| EAN | 4024941128032 |
| Počet ks v balení | 10 ks |

| Popis položky | |
|----------------------------------|--|
| Skupina | Zásuvka vestavná QC šikmá |
| Proud | 32A |
| Počet pólů | 5P (3P+N+PE) |
| Hodinový úhel | 10h |
| Napětí | >50V zelené 100-300Hz |
| Frekvence | 100 až 300Hz |
| Stupeň ochrany krytem | IP44 |
| Rozlišovací barva | RAL 6002, zelená |
| Barva součástí | víčko zelené RAL 6002 pouzdro šedé RAL 7035 |
| Technologie připojení | Kontex-Kontakt, bezšroubové svorky |
| Maximální průřez vodiče | 10,0 mm ² |
| Vývod kabelu | ostatní |
| Výška | 103,0 mm |
| Šířka | 92,0 mm |
| Hloubka | 113,0 mm |
| Rozměr příruby - výška | 100,0 mm |
| Rozměr příruby - šířka | 92,0 mm |
| Rozteč montážních otvorů - výška | 85,0 mm |

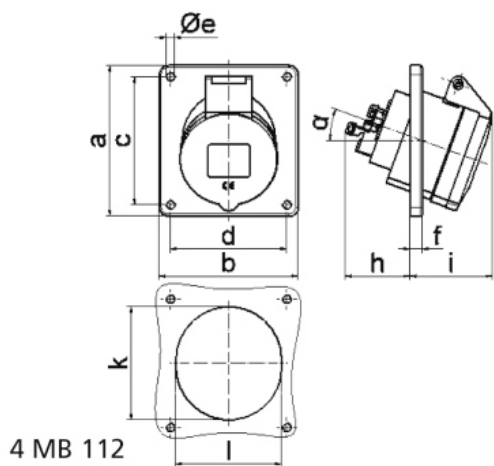
| Popis položky | |
|----------------------------------|---|
| Rozteč montážních otvorů - šířka | 77,0 mm |
| Připojení | šikmé |
| Materiál pouzdra | polyamid |
| Materiál kontaktů | nosič kontaktů je vyroben z polyamidu, kontakty jsou z mosazi |

| Další technické parametry | |
|---------------------------|---|
| | sklon 20° bezšroubové připojení vodičů QUICK-CONNECT je ověřený, trvanlivý, bezpečný a zcela bezúdržbový systém odolný proti nárazům, vibracím a výkyvům teplot. QUICK-CONNECT s optimálně nastaveným přitlakem svorky na připojovaný vodič zcela eliminuje nedostatky šroubových spojení (možnost přetažení, nebo nedotažení šroubků, slaněné vodiče není třeba ukončovat dutinkami) |

| Logistické údaje | |
|--------------------------|----------------------|
| EAN | 4024941128032 |
| Hmotnost (karton) | 2,549 kg |
| Balení | karton |
| Množství | 10 ks |
| Délka | 258 mm |
| Šířka | 183 mm |
| Výška | 212 mm |
| Objem | 8750 cm ³ |

| Etim | |
|---|------------------------------|
| Intenzita proudu IEC | 32 |
| Počet pólů | 5 |
| Napětí podle EN 60309-2 | 50-500 V (100-300 Hz) zelená |
| Pozice zemního kontaktu | 10 |
| Rozlišovací barva | Zelená |
| Číslo RAL | 6002 |
| Stupeň krytí (IP) | IP44 |
| Způsob připojení | Bezšroubová svorka |
| Kabelový přívod | Ostatní |
| Materiál | Plast |
| Vojenské provedení | ne |
| Velikost příruby vertikálně | 100 |
| Vzdálenost vyvrtaných otvorů vertikální | 85 |
| Velikost příruby horizontálně | 92 |
| Vzdálenost vyvrtaných otvorů horizontální | 77 |

Rozměrový obrázek



| Ampere | 16 | 16 | 16 | 32 | 32 | 32 |
|----------------------------|------|-------|-------|-------|-------|-------|
| Polzahl | 3 | 4 | 5 | 3 | 4 | 5 |
| a | 74,0 | 100,0 | 100,0 | 100,0 | 100,0 | 100,0 |
| b | 62,0 | 92,0 | 92,0 | 92,0 | 92,0 | 92,0 |
| c | 60,0 | 85,0 | 85,0 | 85,0 | 85,0 | 85,0 |
| d | 52,0 | 77,0 | 77,0 | 77,0 | 77,0 | 77,0 |
| e ø | 5,5 | 5,5 | 5,5 | 5,5 | 5,5 | 5,5 |
| f | 8,0 | 8,0 | 8,0 | 8,0 | 8,0 | 8,0 |
| h | 46,0 | 46,0 | 46,0 | 55,0 | 55,0 | 55,0 |
| i | 48,0 | 50,0 | 55,0 | 68,0 | 68,0 | 60,0 |
| k | 57,0 | 65,0 | 70,0 | 75,0 | 75,0 | 78,0 |
| l | 52,0 | 65,0 | 70,0 | 75,0 | 75,0 | 78,0 |
| α | 20° | 20° | 20° | 20° | 20° | 20° |
| Leiter mm ² min | 1,5 | 1,5 | 1,5 | 2,5 | 2,5 | 2,5 |
| Leiter mm ² max | 4 | 4 | 4 | 10 | 10 | 10 |