

# Zásuvka vestavná šikmá QUICK-CONNECT



Položka	
<b>Kód položky</b>	<b>12799</b>
Parametry	32A 5P (3P+N+PE) 110V IP44 4h
EAN	4024941127998
Počet ks v balení	10 ks

Popis položky	
Skupina	Zásuvka vestavná QC šikmá
Proud	32A
Počet pólů	5P (3P+N+PE)
Hodinový úhel	4h
Napětí	110V (57/100 do 75/130V)
Frekvence	50 a 60Hz
Stupeň ochrany krytem	IP44
Rozlišovací barva	RAL 1012, žlutá
Barva součástí	víčko žluté RAL 1012 pouzdro šedé RAL 7035
Technologie připojení	Kontex-Kontakt, bezšroubové svorky
Maximální průřez vodiče	10,0 mm <sup>2</sup>
Vývod kabelu	ostatní
Výška	103,0 mm
Šířka	92,0 mm
Hloubka	113,0 mm
Rozměr příruby - výška	100,0 mm
Rozměr příruby - šířka	92,0 mm
Rozteč montážních otvorů - výška	85,0 mm

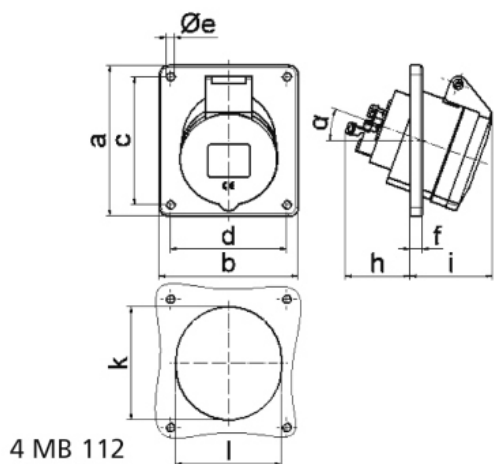
Popis položky	
Rozteč montážních otvorů - šířka	77,0 mm
Připojení	šikmé
Materiál pouzdra	polyamid
Materiál kontaktů	nosič kontaktů je vyroben z polyamidu, kontakty jsou z mosazi

Další technické parametry	
	sklon 20° bezšroubové připojení vodičů <b>QUICK-CONNECT</b> je ověřený, trvanlivý, bezpečný a zcela bezúdržbový systém odolný proti nárazům, vibracím a výkyvům teplot. QUICK-CONNECT s optimálně nastaveným přitlakem svorky na připojovaný vodič zcela eliminuje nedostatky šroubových spojení (možnost přetažení, nebo nedotažení šroubků, slanění vodiče není třeba ukončovat dutinkami)

Logistické údaje	
EAN	4024941127998
<b>Hmotnost (karton)</b>	2,549 kg
Balení	karton
Množství	10 ks
Délka	258 mm
Šířka	183 mm
Výška	212 mm
Objem	8750 cm <sup>3</sup>

Etim	
Intenzita proudu IEC	32
Počet pólů	5
Napětí podle EN 60309-2	110 V (50+60 Hz) žlutá
Pozice zemního kontaktu	4
Rozlišovací barva	Žlutá
Číslo RAL	1012
Stupeň krytí (IP)	IP44
Způsob připojení	Bezšroubová svorka
Kabelový přívod	Ostatní
Materiál	Plast
Vojenské provedení	ne
Velikost příruby vertikálně	100
Vzdálenost vyvrtaných otvorů vertikální	85
Velikost příruby horizontálně	92
Vzdálenost vyvrtaných otvorů horizontální	77

## Rozměrový obrázek



Ampere	16	16	16	32	32	32
Polzahl	3	4	5	3	4	5
a	74,0	100,0	100,0	100,0	100,0	100,0
b	62,0	92,0	92,0	92,0	92,0	92,0
c	60,0	85,0	85,0	85,0	85,0	85,0
d	52,0	77,0	77,0	77,0	77,0	77,0
e ø	5,5	5,5	5,5	5,5	5,5	5,5
f	8,0	8,0	8,0	8,0	8,0	8,0
h	46,0	46,0	46,0	55,0	55,0	55,0
i	48,0	50,0	55,0	68,0	68,0	60,0
k	57,0	65,0	70,0	75,0	75,0	78,0
l	52,0	65,0	70,0	75,0	75,0	78,0
α	20°	20°	20°	20°	20°	20°
Leiter mm <sup>2</sup> min	1,5	1,5	1,5	2,5	2,5	2,5
Leiter mm <sup>2</sup> max	4	4	4	10	10	10