

Zásuvka vestavná šikmá QUICK-CONNECT



| Položka | |
|-------------------|-----------------------------|
| Kód položky | 12794 |
| Parametry | 32A 4P (3P+PE) 230V IP44 9h |
| EAN | 4024941127943 |
| Počet ks v balení | 10 ks |

| Popis položky | |
|----------------------------------|---|
| Skupina | Zásuvka vestavná QC šikmá |
| Proud | 32A |
| Počet pólů | 4P (3P+PE) |
| Hodinový úhel | 9h |
| Napětí | 230V (200 do 250V) |
| Frekvence | 50 a 60Hz |
| Stupeň ochrany krytem | IP44 |
| Rozlišovací barva | RAL 5015, modrá |
| Barva součástí | víčko modré RAL 5015 pouzdro šedé RAL 7035 |
| Technologie připojení | Kontex-Kontakt, bezšroubové svorky |
| Maximální průřez vodiče | 10,0 mm ² |
| Vývod kabelu | ostatní |
| Výška | 101,0 mm |
| Šířka | 92,0 mm |
| Hloubka | 117,0 mm |
| Rozměr příruby - výška | 100,0 mm |
| Rozměr příruby - šířka | 92,0 mm |
| Rozteč montážních otvorů - výška | 85,0 mm |

| Popis položky | |
|----------------------------------|---|
| Rozteč montážních otvorů - šířka | 77,0 mm |
| Připojení | šikmé |
| Materiál pouzdra | polyamid |
| Materiál kontaktů | nosič kontaktů je vyroben z polyamidu, kontakty jsou z mosazi |

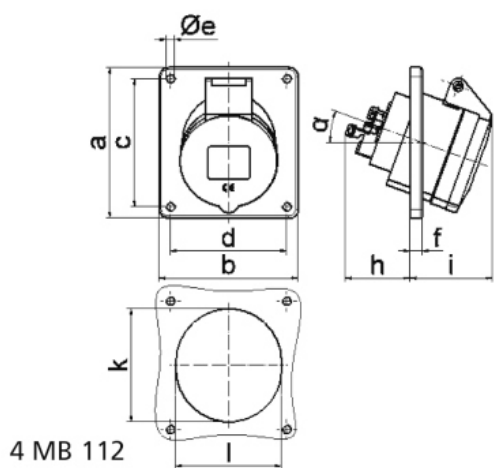
| Další technické parametry | |
|---------------------------|---|
| | sklon 20° bezšroubové připojení vodičů QUICK-CONNECT je ověřený, trvanlivý, bezpečný a zcela bezúdržbový systém odolný proti nárazům, vibracím a výkyvům teplot. QUICK-CONNECT s optimálně nastaveným přitlakem svorky na připojovaný vodič zcela eliminuje nedostatky šroubových spojení (možnost přetažení, nebo nedotažení šroubků, slanění vodiče není třeba ukončovat dutinkami) |

| Logistické údaje | |
|--------------------------|----------------------|
| Hmotnost (ks) | 0,208 kg |
| Balení | jednotka |
| Množství | 1 ks |
| EAN | 4024941127943 |
| Délka | 410 mm |
| Šířka | 285 mm |
| | |
| Hmotnost (karton) | 2,232 kg |
| Balení | karton |
| Množství | 10 ks |
| Délka | 258 mm |
| Šířka | 183 mm |
| Výška | 212 mm |
| Objem | 8750 cm ³ |

| Etim | |
|-----------------------------|------------------------|
| Intenzita proudu IEC | 32 |
| Počet pólů | 4 |
| Napětí podle EN 60309-2 | 230 V (50+60 Hz) modrá |
| Pozice zemního kontaktu | 9 |
| Rozlišovací barva | Modrá |
| Číslo RAL | 5015 |
| Stupeň krytí (IP) | IP44 |
| Způsob připojení | Bezšroubová svorka |
| Kabelový přívod | Ostatní |
| Materiál | Plast |
| Vojenské provedení | ne |
| Velikost příruby vertikálně | 100 |

| Etim | |
|---|----|
| Vzdálenost vyvrtaných otvorů vertikální | 85 |
| Velikost příruby horizontálně | 92 |
| Vzdálenost vyvrtaných otvorů horizontální | 77 |

Rozměrový obrázek



| Ampere Polzahl | 16 3 | 16 4 | 16 5 | 32 3 | 32 4 | 32 5 |
|----------------------------|---------|---------|---------|---------|---------|---------|
| a | 74,0 | 100,0 | 100,0 | 100,0 | 100,0 | 100,0 |
| b | 62,0 | 92,0 | 92,0 | 92,0 | 92,0 | 92,0 |
| c | 60,0 | 85,0 | 85,0 | 85,0 | 85,0 | 85,0 |
| d | 52,0 | 77,0 | 77,0 | 77,0 | 77,0 | 77,0 |
| e ø | 5,5 | 5,5 | 5,5 | 5,5 | 5,5 | 5,5 |
| f | 8,0 | 8,0 | 8,0 | 8,0 | 8,0 | 8,0 |
| h | 46,0 | 46,0 | 46,0 | 55,0 | 55,0 | 55,0 |
| i | 48,0 | 50,0 | 55,0 | 68,0 | 68,0 | 60,0 |
| k | 57,0 | 65,0 | 70,0 | 75,0 | 75,0 | 78,0 |
| l | 52,0 | 65,0 | 70,0 | 75,0 | 75,0 | 78,0 |
| α | 20° | 20° | 20° | 20° | 20° | 20° |
| Leiter mm ² min | 1,5 | 1,5 | 1,5 | 2,5 | 2,5 | 2,5 |
| Leiter mm ² max | 4 | 4 | 4 | 10 | 10 | 10 |