

Zásuvka vestavná šikmá QUICK-CONNECT



Položka	
Kód položky	12793
Parametry	32A 4P (3P+PE) 110V IP44 4h
EAN	4024941127936
Počet ks v balení	10 ks

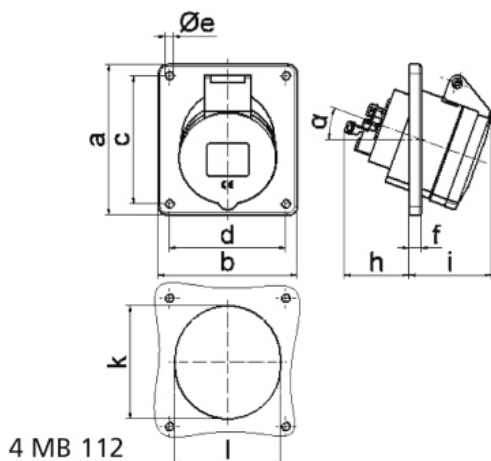
Popis položky	
Skupina	Zásuvka vestavná QC šikmá
Proud	32A
Počet pólů	4P (3P+PE)
Hodinový úhel	4h
Napětí	110V (100 do 130V)
Frekvence	50 a 60Hz
Stupeň ochrany krytem	IP44
Rozlišovací barva	RAL 1012, žlutá
Barva součástí	víčko žluté RAL 1012 pouzdro šedé RAL 7035
Technologie připojení	Kontex-Kontakt, bezšroubové svorky
Maximální průřez vodiče	10,0 mm ²
Vývod kabelu	ostatní
Výška	101,0 mm
Šířka	92,0 mm
Hloubka	117,0 mm
Rozměr příruby - výška	100,0 mm
Rozměr příruby - šířka	92,0 mm
Rozteč montážních otvorů - výška	85,0 mm

Popis položky	
Rozteč montážních otvorů - šířka	77,0 mm
Připojení	šikmé
Materiál pouzdra	polyamid
Materiál kontaktů	nosič kontaktů je vyroben z polyamidu, kontakty jsou z mosazi

Další technické parametry	
	sklon 20° bezšroubové připojení vodičů QUICK-CONNECT je ověřený, trvanlivý, bezpečný a zcela bezúdržbový systém odolný proti nárazům, vibracím a výkyvům teplot. QUICK-CONNECT s optimálně nastaveným přítlakem svorky na připojovaný vodič zcela eliminuje nedostatky šroubových spojení (možnost přetažení, nebo nedotažení šroubků, slanění vodiče není třeba ukončovat dutinkami)

Logistické údaje	
Hmotnost (ks)	0,21 kg
Balení	jednotka
Množství	1 ks
EAN	4024941127936
Délka	410 mm
Šířka	285 mm
Hmotnost (karton)	2,249 kg
Balení	karton
Množství	10 ks
Délka	258 mm
Šířka	183 mm
Výška	212 mm
Objem	8750 cm ³

Rozměrový obrázek



Ampere	16	16	16	32	32	32
Polzahl	3	4	5	3	4	5
a	74,0	100,0	100,0	100,0	100,0	100,0
b	62,0	92,0	92,0	92,0	92,0	92,0
c	60,0	85,0	85,0	85,0	85,0	85,0
d	52,0	77,0	77,0	77,0	77,0	77,0
e ø	5,5	5,5	5,5	5,5	5,5	5,5
f	8,0	8,0	8,0	8,0	8,0	8,0
h	46,0	46,0	46,0	55,0	55,0	55,0
i	48,0	50,0	55,0	68,0	68,0	60,0
k	57,0	65,0	70,0	75,0	75,0	78,0
l	52,0	65,0	70,0	75,0	75,0	78,0
α	20°	20°	20°	20°	20°	20°
Leiter mm ² min	1,5	1,5	1,5	2,5	2,5	2,5
Leiter mm ² max	4	4	4	10	10	10