

# Zásuvka vestavná šikmá QUICK-CONNECT



| Položka            |                             |
|--------------------|-----------------------------|
| <b>Kód položky</b> | <b>12779</b>                |
| Parametry          | 16A 4P (3P+PE) 400V IP44 6h |
| EAN                | 4024941127790               |
| Počet ks v balení  | 1 ks                        |

| Popis položky                    |   |
|----------------------------------|---|
| Skupina                          | Zásuvka vestavná QC šikmá                       |
| Proud                            | 16A   |
| Počet pólů                       | 4P (3P+PE)                                      |
| Hodinový úhel                    | 6h  |
| Napětí                           | 400V (380 do 415V)                              |
| Frekvence                        | 50 a 60Hz                                       |
| Stupeň ochrany krytem            | IP44  |
| Rozlišovací barva                | RAL 3000, červená                               |
| Barva součástí                   | víčko červené RAL 3000<br>pouzdro šedé RAL 7035 |
| Technologie připojení            | Kontex-Kontakt, bezšroubové svorky              |
| Maximální průřez vodiče          | 4,0 mm <sup>2</sup>                             |
| Vývod kabelu                     | ostatní   |
| Výška                            | 100,0 mm  |
| Šířka                            | 92,0 mm   |
| Hloubka                          | 93,0 mm   |
| Rozměr příruby - výška           | 100,0 mm  |
| Rozměr příruby - šířka           | 92,0 mm   |
| Rozteč montážních otvorů - výška | 85,0 mm   |

| Popis položky                    |   |
|----------------------------------|---|
| Rozteč montážních otvorů - šířka | 77,0 mm   |
| Připojení                        | šikmé   |
| Materiál pouzdra                 | polyamid  |
| Materiál kontaktů                | nosič kontaktů je vyroben z polyamidu, kontakty jsou z mosazi |

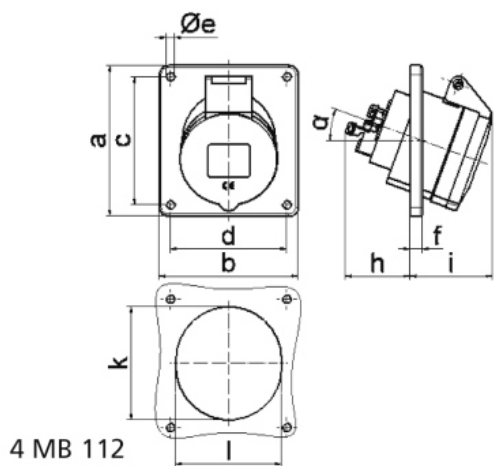
| Další technické parametry |   |
|---------------------------|---|
|                           | sklon 20°<br>bezšroubové připojení vodičů <b>QUICK-CONNECT</b> je ověřený, trvanlivý, bezpečný a zcela bezúdržbový systém odolný proti nárazům, vibracím a výkyvům teplot. QUICK-CONNECT s optimálně nastaveným přítlakem svorky na připojovaný vodič zcela eliminuje nedostatky šroubových spojení (možnost přetažení, nebo nedotažení šroubků, slanění vodiče není třeba ukončovat dutinkami) |

| Logistické údaje         |                         |
|--------------------------|-------------------------|
| <b>Hmotnost (ks)</b>     | 0,138 kg                |
| Balení                   | jednotka                |
| Množství                 | 1 ks                    |
| EAN                      | 4024941127790           |
| Délka                    | 410 mm                  |
| Šířka                    | 285 mm                  |
|                          |                         |
| <b>Hmotnost (karton)</b> | 0,198 kg                |
| Balení                   | karton                  |
| Množství                 | 1 ks                    |
| Délka                    | 205 mm                  |
| Šířka                    | 102 mm                  |
| Výška                    | 134 mm                  |
| Objem                    | 2118,48 cm <sup>3</sup> |

| Etim                        |                          |
|-----------------------------|--------------------------|
| Intenzita proudu IEC        | 16                       |
| Počet pólů                  | 4                        |
| Napětí podle EN 60309-2     | 400 V (50+60 Hz) červená |
| Pozice zemního kontaktu     | 6                        |
| Rozlišovací barva           | Červená                  |
| Číslo RAL                   | 3000                     |
| Stupeň krytí (IP)           | IP44                     |
| Způsob připojení            | Bezšroubová svorka       |
| Kabelový přívod             | Ostatní                  |
| Materiál                    | Plast                    |
| Vojenské provedení          | ne                       |
| Velikost příruby vertikálně | 100                      |

| Etim                                      |    |
|---|----|
| Vzdálenost vyvrtaných otvorů vertikální   | 85 |
| Velikost příruby horizontálně             | 92 |
| Vzdálenost vyvrtaných otvorů horizontální | 77 |

## Rozměrový obrázek



| Ampere Polzahl             | 16<br>3 | 16<br>4 | 16<br>5 | 32<br>3 | 32<br>4 | 32<br>5 |
|----------------------------|---------|---------|---------|---------|---------|---------|
| a                          | 74,0    | 100,0   | 100,0   | 100,0   | 100,0   | 100,0   |
| b                          | 62,0    | 92,0    | 92,0    | 92,0    | 92,0    | 92,0    |
| c                          | 60,0    | 85,0    | 85,0    | 85,0    | 85,0    | 85,0    |
| d                          | 52,0    | 77,0    | 77,0    | 77,0    | 77,0    | 77,0    |
| e ø                        | 5,5     | 5,5     | 5,5     | 5,5     | 5,5     | 5,5     |
| f                          | 8,0     | 8,0     | 8,0     | 8,0     | 8,0     | 8,0     |
| h                          | 46,0    | 46,0    | 46,0    | 55,0    | 55,0    | 55,0    |
| i                          | 48,0    | 50,0    | 55,0    | 68,0    | 68,0    | 60,0    |
| k                          | 57,0    | 65,0    | 70,0    | 75,0    | 75,0    | 78,0    |
| l                          | 52,0    | 65,0    | 70,0    | 75,0    | 75,0    | 78,0    |
| α                          | 20°     | 20°     | 20°     | 20°     | 20°     | 20°     |
| Leiter mm <sup>2</sup> min | 1,5     | 1,5     | 1,5     | 2,5     | 2,5     | 2,5     |
| Leiter mm <sup>2</sup> max | 4       | 4       | 4       | 10      | 10      | 10      |