

Zásuvka vestavná šikmá QUICK-CONNECT



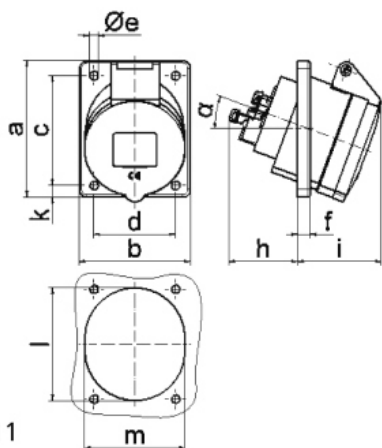
Položka	
Kód položky	12738
Parametry	16A 4P (3P+PE) >50V zelená >300-500Hz IP44 2h
EAN	4024941127387
Počet ks v balení	10 ks

Popis položky	
Skupina	Zásuvka vestavná QC šikmá
Proud	16A
Počet pólů	4P (3P+PE)
Hodinový úhel	2h
Napětí	>50V zelené >300-500Hz
Frekvence	více než 300Hz až do 500Hz
Stupeň ochrany krytem	IP44
Rozlišovací barva	RAL 6002, zelená
Barva součástí	víčko zelené RAL 6002 pouzdro šedé RAL 7035
Technologie připojení	Kontex-Kontakt, bezšroubové svorky
Maximální průřez vodiče	4,0 mm ²
Vývod kabelu	ostatní
Rozměr příruby - výška	87,0 mm
Rozměr příruby - šířka	71,0 mm
Rozteč montážních otvorů - výška	70,0 mm
Rozteč montážních otvorů - šířka	52,0 mm
Připojení	šikmé
Materiál pouzdra	polyamid
Materiál kontaktů	nosič kontaktů je vyroben z polyamidu, kontakty jsou z mosazi

Další technické parametry	
	sklon 20° bezšroubové připojení vodičů QUICK-CONNECT je ověřený, trvanlivý, bezpečný a zcela bezúdržbový systém odolný proti nárazům, vibracím a výkyvům teplot. QUICK-CONNECT s optimálně nastaveným přitlakem svorky na připojovaný vodič zcela eliminuje nedostatky šroubových spojení (možnost přetažení, nebo nedotažení šroubků, slanění vodiče není třeba ukončovat dutinkami)

Logistické údaje	
EAN	4024941127387

Rozměrový obrázek



Ampere Polzahl	16 3	16 4	16 5			
a	68,0	87,0	87,0			
b	62,0	71,0	71,0			
c	47,0	70,0	70,0			
d	47,0	52,0	52,0			
e Ø	5,5	5,5	5,5			
f	8,0	5,5	5,5			
h	46,0	46,0	46,0			
i	50,0	54,0	54,0			
k	-	9,5	9,5			
l	56,0	65,0	72,0			
m	51,0	58,0	64,0			
α	20°	20°	20°			
Leiter mm ² min	1,5	1,5	1,5			
Leiter mm ² max	4	4	4			