

# Zásuvka vestavná šikmá QUICK-CONNECT



| Položka           |                             |
|-------------------|-----------------------------|
| Kód položky       | 12734                       |
| Parametry         | 16A 4P (3P+PE) 230V IP44 9h |
| EAN               | 4024941127349               |
| Počet ks v balení | 10 ks                       |

| Popis položky                    |   |
|----------------------------------|---|
| Skupina                          | Zásuvka vestavná QC šikmá                     |
| Proud                            | 16A   |
| Počet pólů                       | 4P (3P+PE)                                    |
| Hodinový úhel                    | 9h  |
| Napětí                           | 230V (200 do 250V)                            |
| Frekvence                        | 50 a 60Hz                                     |
| Stupeň ochrany krytem            | IP44  |
| Rozlišovací barva                | RAL 5015, modrá                               |
| Barva součástí                   | víčko modré RAL 5015<br>pouzdro šedé RAL 7035 |
| Technologie připojení            | Kontex-Kontakt, bezšroubové svorky            |
| Maximální průřez vodiče          | 4,0 mm <sup>2</sup>                           |
| Vývod kabelu                     | ostatní                                       |
| Výška                            | 90,0 mm                                       |
| Šířka                            | 71,0 mm                                       |
| Hloubka                          | 96,0 mm                                       |
| Rozměr příruby - výška           | 87,0 mm                                       |
| Rozměr příruby - šířka           | 71,0 mm                                       |
| Rozteč montážních otvorů - výška | 70,0 mm                                       |

| Popis položky                    |   |
|----------------------------------|---|
| Rozteč montážních otvorů - šířka | 52,0 mm   |
| Připojení                        | šikmé   |
| Materiál pouzdra                 | polyamid  |
| Materiál kontaktů                | nosič kontaktů je vyroben z polyamidu, kontakty jsou z mosazi |

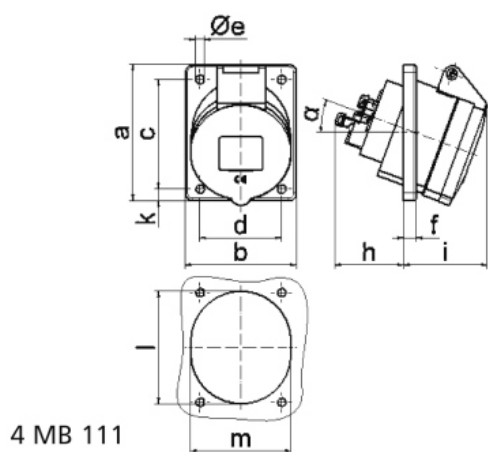
| Další technické parametry |   |
|---------------------------|---|
|                           | sklon 20°<br>bezšroubové připojení vodičů <b>QUICK-CONNECT</b> je ověřený, trvanlivý, bezpečný a zcela bezúdržbový systém odolný proti nárazům, vibracím a výkyvům teplot. QUICK-CONNECT s optimálně nastaveným přitlakem svorky na připojovaný vodič zcela eliminuje nedostatky šroubových spojení (možnost přetažení, nebo nedotažení šroubků, slanění vodiče není třeba ukončovat dutinkami) |

| Logistické údaje         |                      |
|--------------------------|----------------------|
| <b>Hmotnost (ks)</b>     | 0,121 kg             |
| Balení                   | jednotka             |
| Množství                 | 1 ks                 |
| EAN                      | 4024941127349        |
| Délka                    | 410 mm               |
| Šířka                    | 285 mm               |
|                          |                      |
| <b>Hmotnost (karton)</b> | 1,343 kg             |
| Balení                   | karton               |
| Množství                 | 10 ks                |
| Délka                    | 245 mm               |
| Šířka                    | 177 mm               |
| Výška                    | 185 mm               |
| Objem                    | 7140 cm <sup>3</sup> |

| Etim                        |                        |
|-----------------------------|------------------------|
| Intenzita proudu IEC        | 16                     |
| Počet pólů                  | 4                      |
| Napětí podle EN 60309-2     | 230 V (50+60 Hz) modrá |
| Pozice zemního kontaktu     | 9                      |
| Rozlišovací barva           | Modrá                  |
| Číslo RAL                   | 5015                   |
| Stupeň krytí (IP)           | IP44                   |
| Způsob připojení            | Bezšroubová svorka     |
| Kabelový přívod             | Ostatní                |
| Materiál                    | Plast                  |
| Vojenské provedení          | ne                     |
| Velikost příruby vertikálně | 87                     |

| Etim                                      |    |
|---|----|
| Vzdálenost vyvrtaných otvorů vertikální   | 70 |
| Velikost příruby horizontálně             | 71 |
| Vzdálenost vyvrtaných otvorů horizontální | 52 |

## Rozměrový obrázek



| Ampere                     | 16   | 16   | 16   |  |  |  |
|----------------------------|------|------|------|--|--|--|
| Polzahl                    | 3    | 4    | 5    |  |  |  |
| a                          | 68,0 | 87,0 | 87,0 |  |  |  |
| b                          | 62,0 | 71,0 | 71,0 |  |  |  |
| c                          | 47,0 | 70,0 | 70,0 |  |  |  |
| d                          | 47,0 | 52,0 | 52,0 |  |  |  |
| e ø                        | 5,5  | 5,5  | 5,5  |  |  |  |
| f                          | 8,0  | 5,5  | 5,5  |  |  |  |
| h                          | 46,0 | 46,0 | 46,0 |  |  |  |
| i                          | 50,0 | 54,0 | 54,0 |  |  |  |
| k                          | -    | 9,5  | 9,5  |  |  |  |
| l                          | 56,0 | 65,0 | 72,0 |  |  |  |
| m                          | 51,0 | 58,0 | 64,0 |  |  |  |
| α                          | 20°  | 20°  | 20°  |  |  |  |
| Leiter mm <sup>2</sup> min | 1,5  | 1,5  | 1,5  |  |  |  |
| Leiter mm <sup>2</sup> max | 4    | 4    | 4    |  |  |  |