

# Zásuvka vestavná šikmá TE



Položka	
Kód položky	<b>12689</b>
Parametry	125A 5P (3P+N+PE) >50V šedá IP67 1h
EAN	4024941938099
Počet ks v balení	5 ks

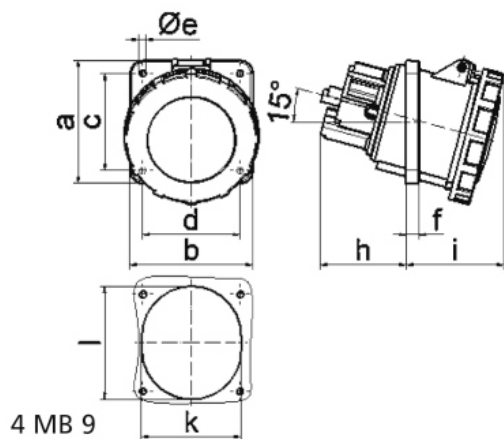
Popis položky	
Skupina	Zásuvka vestavná TE šikmá
Proud	125A
Počet pólů	5P (3P+N+PE)
Hodinový úhel	1h
Napětí	>50V šedé
Stupeň ochrany krytem	IP67
Rozlišovací barva	RAL 7035, šedá
Barva součástí	víčko šedé RAL 7035 bajonetová matice šedá RAL 7035 pouzdro šedé RAL 7035
Technologie připojení	Kontex-Kontakt, šroubové svorky
Maximální průřez vodiče	70,0 mm <sup>2</sup>
Vývod kabelu	ostatní
Rozměr příruby - výška	114,0 mm
Rozměr příruby - šířka	114,0 mm
Rozteč montážních otvorů - výška	90,0 mm
Rozteč montážních otvorů - šířka	90,0 mm
Připojení	šikmé
Materiál pouzdra	polyamid

Popis položky	
Materiál kontaktů	nosič kontaktů je vyroben z materiálu odolného vůči vysokým teplotám, kontakty jsou z poniklované mosazi

Logistické údaje	
<b>Hmotnost (ks)</b>	0,98 kg
Balení	jednotka
Množství	1 ks
EAN	4024941938099
Délka	410 mm
Šířka	285 mm
<b>Hmotnost (karton)</b>	5,106 kg
Balení	karton
Množství	5 ks
Délka	325 mm
Šířka	217 mm
Výška	210 mm
Objem	13588,4 cm <sup>3</sup>

Etim	
Intenzita proudu IEC	125
Počet pólů	5
Napětí podle EN 60309-2	>50 V šedá
Pozice zemnicího kontaktu	1
Rozlišovací barva	Šedá
Číslo RAL	7035
Stupeň krytí (IP)	IP67
Způsob připojení	Šroubová svorka
Kabelový přívod	Ostatní
Materiál	Plast
Vojenské provedení	ne
Velikost příruby vertikálně	114
Vzdálenost vyvrtaných otvorů vertikální	90
Velikost příruby horizontálně	114
Vzdálenost vyvrtaných otvorů horizontální	90

## Rozměrový obrázek



Ampere	63	63	63			
Polzahl	3	4	5			
a	114,0	114,0	114,0			
b	114,0	114,0	114,0			
c	90,0	90,0	90,0			
d	90,0	90,0	90,0			
e $\varnothing$	6,5	6,5	6,5			
f	12,0	12,0	12,0			
h	65,0	65,0	65,0			
i	80,0	80,0	80,0			
k	92,0	92,0	92,0			
l	92,0	92,0	92,0			
Leiter mm <sup>2</sup> min	6	6	6			
Leiter mm <sup>2</sup> max	25	25	25			