

Zásuvka vestavná šikmá



| Položka | |
|-------------------|-------------------------------|
| Kód položky | 1264 |
| Parametry | 32A 5P (3P+N+PE) 400V IP67 6h |
| EAN | 4024941012645 |
| Počet ks v balení | 10 ks |

| Popis položky | |
|----------------------------------|--|
| Skupina | Zásuvka vestavná šikmá |
| Proud | 32A |
| Počet pólů | 5P (3P+N+PE) |
| Hodinový úhel | 6h |
| Napětí | 400V (200/346 do 240/415V) |
| Frekvence | 50 a 60Hz |
| Stupeň ochrany krytem | IP67 |
| Rozlišovací barva | RAL 3000, červená |
| Barva součástí | víčko červené RAL 3000 bajonetová matice šedá RAL 7035 pouzdro šedé RAL 7035 |
| Technologie připojení | šroubové svorky |
| Maximální průřez vodiče | 10,0 mm ² |
| Vývod kabelu | ostatní |
| Rozměr příruby - výška | 85,0 mm |
| Rozměr příruby - šířka | 85,0 mm |
| Rozteč montážních otvorů - výška | 70,0 mm |
| Rozteč montážních otvorů - šířka | 70,0 mm |
| Připojení | šikmé |

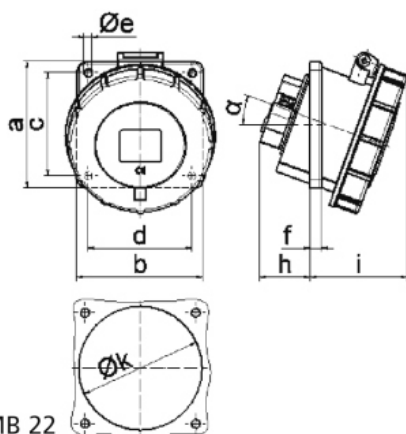
| Popis položky | |
|-------------------|---|
| Materiál pouzdra | polyamid |
| Materiál kontaktů | nosič kontaktů je vyroben z polyamidu, kontakty jsou z mosazi |

| Další technické parametry | |
|---------------------------|-----------|
| | sklon 20° |

| Logistické údaje | |
|--------------------------|----------------------|
| Hmotnost (ks) | 0,256 kg |
| Balení | jednotka |
| Množství | 1 ks |
| EAN | 4024941012645 |
| Délka | 410 mm |
| Šířka | 285 mm |
| Hmotnost (karton) | 2,724 kg |
| Balení | karton |
| Množství | 10 ks |
| Délka | 295 mm |
| Šířka | 185 mm |
| Výška | 215 mm |
| Objem | 9975 cm ³ |

| Etim | |
|---|--------------------------|
| Intenzita proudu IEC | 32 |
| Počet pólů | 5 |
| Napětí podle EN 60309-2 | 400 V (50+60 Hz) červená |
| Pozice zemního kontaktu | 6 |
| Rozlišovací barva | Červená |
| Číslo RAL | 3000 |
| Stupeň krytí (IP) | IP67 |
| Způsob připojení | Šroubová svorka |
| Kabelový přívod | Ostatní |
| Materiál | Plast |
| Vojenské provedení | ne |
| Velikost příruby vertikálně | 85 |
| Vzdálenost vyvrtaných otvorů vertikální | 70 |
| Velikost příruby horizontálně | 85 |
| Vzdálenost vyvrtaných otvorů horizontální | 70 |

Rozměrový obrázek



4 MB 22

| Ampere | 16 | 16 | 16 | 32 | 32 | 32 |
|----------------------------|------|------|------|------|------|------|
| Polzahl | 3 | 4 | 5 | 3 | 4 | 5 |
| a | 85,0 | 85,0 | 85,0 | 85,0 | 85,0 | 85,0 |
| b | 85,0 | 85,0 | 85,0 | 85,0 | 85,0 | 85,0 |
| c | 70,0 | 70,0 | 70,0 | 70,0 | 70,0 | 70,0 |
| d | 70,0 | 70,0 | 70,0 | 70,0 | 70,0 | 70,0 |
| e Ø | 5,5 | 5,5 | 5,5 | 5,5 | 5,5 | 5,5 |
| f | 8,0 | 8,0 | 8,0 | 8,0 | 8,0 | 8,0 |
| h | 30,0 | 30,0 | 30,0 | 50,0 | 50,0 | 34,0 |
| i | 55,0 | 57,0 | 59,0 | 67,0 | 67,0 | 69,0 |
| k | 57,0 | 65,0 | 70,0 | 78,0 | 78,0 | 78,0 |
| l | 57,0 | 65,0 | 70,0 | 78,0 | 78,0 | 78,0 |
| α | 20° | 20° | 20° | 20° | 20° | 20° |
| Leiter mm ² min | 1,5 | 1,5 | 1,5 | 2,5 | 2,5 | 2,5 |
| Leiter mm ² max | 4 | 4 | 4 | 10 | 10 | 10 |