

Zásuvka vestavná šikmá TN



| Položka | |
|-------------------|--------------------------------|
| Kód položky | 12342 |
| Parametry | 125A 5P (3P+N+PE) 230V IP67 9h |
| EAN | 4024941123426 |
| Počet ks v balení | 5 ks |

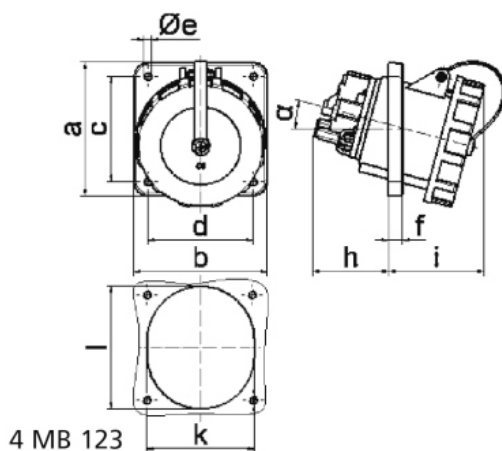
| Popis položky | |
|----------------------------------|---|
| Skupina | Zásuvka vestavná TN šikmá |
| Proud | 125A |
| Počet pólů | 5P (3P+N+PE) |
| Hodinový úhel | 9h |
| Napětí | 230V (120/208 do 144/250V) |
| Frekvence | 50 a 60Hz |
| Stupeň ochrany krytem | IP67 |
| Rozlišovací barva | RAL 6031-F9, khaki |
| Barva součástí | bajonetová matice khaki RAL 6031-F9 víčko khaki RAL 6031-F9 pouzdro khaki RAL 6031-F9 |
| Technologie připojení | Kontex-Kontakt, šroubové svorky |
| Maximální průřez vodiče | 70,0 mm ² |
| Vývod kabelu | ostatní |
| Rozměr příruby - výška | 114,0 mm |
| Rozměr příruby - šířka | 114,0 mm |
| Rozteč montážních otvorů - výška | 90,0 mm |
| Rozteč montážních otvorů - šířka | 90,0 mm |
| Připojení | šikmé |

| Popis položky | |
|-------------------|--|
| Materiál pouzdra | polyamid |
| Materiál kontaktů | nosič kontaktů je vyroben z materiálu odolného vůči vysokým teplotám, kontakty jsou z poniklované mosazi |

| Další technické parametry | |
|---------------------------|--|
| | s pilotním kontaktem s krytem kontaktů na gumovém pásku |

| Logistické údaje | |
|--------------------------|-------------------------|
| Hmotnost (ks) | 1,045 kg |
| Balení | jednotka |
| Množství | 1 ks |
| EAN | 4024941123426 |
| Délka | 410 mm |
| Šířka | 285 mm |
| Hmotnost (karton) | 5,431 kg |
| Balení | karton |
| Množství | 5 ks |
| Délka | 325 mm |
| Šířka | 217 mm |
| Výška | 210 mm |
| Objem | 13588,4 cm ³ |

Rozměrový obrázek



| Ampere | 63 | 63 | 63 | 125 | 125 | 125 |
|----------------------------|-------|-------|-------|-------|-------|-------|
| Polzahl | 3 | 4 | 5 | 3 | 4 | 5 |
| a | 114,0 | 114,0 | 114,0 | 114,0 | 114,0 | 114,0 |
| b | 114,0 | 114,0 | 114,0 | 114,0 | 114,0 | 114,0 |
| c | 90,0 | 90,0 | 90,0 | 90,0 | 90,0 | 90,0 |
| d | 90,0 | 90,0 | 90,0 | 90,0 | 90,0 | 90,0 |
| e ø | 5,5 | 5,5 | 5,5 | 6,5 | 6,5 | 6,5 |
| f | 12,0 | 12,0 | 12,0 | 12,0 | 12,0 | 12,0 |
| h | 65,0 | 65,0 | 65,0 | 82,0 | 82,0 | 82,0 |
| i | 82,0 | 82,0 | 82,0 | 90,0 | 90,0 | 90,0 |
| k | 92,0 | 92,0 | 92,0 | 92,0 | 92,0 | 92,0 |
| l | 92,0 | 92,0 | 92,0 | 105,0 | 105,0 | 105,0 |
| α | 15° | 15° | 15° | 15° | 15° | 15° |
| Leiter mm ² min | 6,0 | 6,0 | 6,0 | 25,0 | 25,0 | 25,0 |
| Leiter mm ² max | 25,0 | 25,0 | 25,0 | 70,0 | 70,0 | 70,0 |