

Zásuvka vestavná šikmá



Položka	
Kód položky	12311
Parametry	32A 4P (3P+PE) 400V IP44 6h
EAN	4024941123112
Počet ks v balení	10 ks

Popis položky	
Skupina	Zásuvka vestavná šikmá
Proud	32A
Počet pólů	4P (3P+PE)
Hodinový úhel	6h
Napětí	400V (380 do 415V)
Frekvence	50 a 60Hz
Stupeň ochrany krytem	IP44
Rozlišovací barva	RAL 3000, červená
Barva součástí	víčko červené RAL 3000 pouzdro šedé RAL 7035
Technologie připojení	šroubové svorky
Maximální průřez vodiče	10,0 mm ²
Vývod kabelu	ostatní
Rozměr příruby - výška	85,0 mm
Rozměr příruby - šířka	85,0 mm
Rozteč montážních otvorů - výška	70,0 mm
Rozteč montážních otvorů - šířka	70,0 mm
Připojení	šikmé
Materiál pouzdra	polyamid

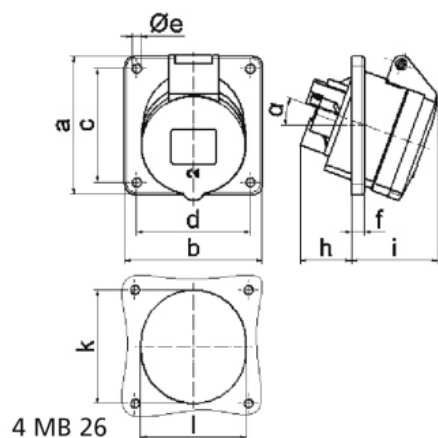
Popis položky	
Materiál kontaktů	nosič kontaktů je vyroben z polyamidu, kontakty jsou z mosazi

Další technické parametry	
	sklon 20°

Logistické údaje	
Hmotnost (ks)	0,21 kg
Balení	jednotka
Množství	1 ks
EAN	4024941123112
Délka	410 mm
Šířka	285 mm
Hmotnost (karton)	2,233 kg
Balení	karton
Množství	10 ks
Délka	245 mm
Šířka	177 mm
Výška	185 mm
Objem	7140 cm ³

Etim	
Intenzita proudu IEC	32
Počet pólů	4
Napětí podle EN 60309-2	400 V (50+60 Hz) červená
Pozice zemního kontaktu	6
Rozlišovací barva	Červená
Číslo RAL	3000
Stupeň krytí (IP)	IP44
Způsob připojení	Šroubová svorka
Kabelový přívod	Ostatní
Materiál	Plast
Vojenské provedení	ne
Velikost příruby vertikálně	85
Vzdálenost vyvrtaných otvorů vertikální	70
Velikost příruby horizontálně	85
Vzdálenost vyvrtaných otvorů horizontální	70

Rozměrový obrázek



Ampere	16	16	16	32	32	32	
Polzahl	3	4	5	3	4	5	
a	85,0	85,0	85,0	85,0	85,0	85,0	
b	85,0	85,0	85,0	85,0	85,0	85,0	
c	70,0	70,0	70,0	70,0	70,0	70,0	
d	70,0	70,0	70,0	70,0	70,0	70,0	
e \emptyset	5,5	5,5	5,5	5,5	5,5	5,5	
f	8,0	8,0	8,0	8,0	8,0	8,0	
h	30,0	30,0	30,0	50,0	50,0	34,0	
i	48,0	50,0	54,0	63,0	63,0	60,0	
k	57,0	65,0	70,0	78,0	78,0	78,0	
l	57,0	65,0	70,0	78,0	78,0	78,0	
α	20°	20°	20°	20°	20°	20°	
Leiter mm ² min	1,5	1,5	1,5	2,5	2,5	2,5	
Leiter mm ² max	4	4	4	10	10	10	