

Zásuvka vestavná šikmá QUICK-CONNECT TE



| Položka | |
|--------------------|-------------------------------|
| Kód položky | 12208 |
| Parametry | 16A 5P (3P+N+PE) 400V IP67 6h |
| EAN | 4024941122085 |
| Počet ks v balení | 10 ks |

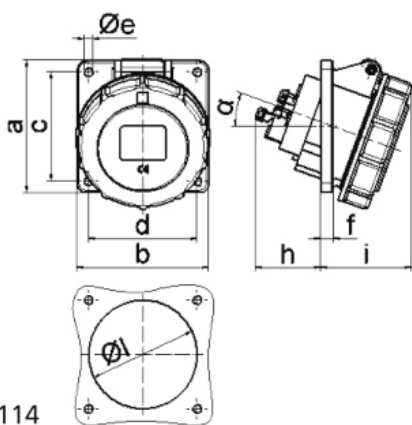
| Popis položky | |
|----------------------------------|--|
| Skupina | Zásuvka vestavná TE-QC šikmá |
| Proud | 16A |
| Počet pólů | 5P (3P+N+PE) |
| Hodinový úhel | 6h |
| Napětí | 400V (200/346 do 240/415V) |
| Frekvence | 50 a 60Hz |
| Stupeň ochrany krytem | IP67 |
| Rozlišovací barva | RAL 3000, červená |
| Barva součástí | víčko červené RAL 3000 bajonetová matice šedá RAL 7035 pouzdro šedé RAL 7035 |
| Technologie připojení | Kontex-Kontakt, bezšroubové svorky |
| Maximální průřez vodiče | 4,0 mm ² |
| Vývod kabelu | ostatní |
| Rozměr příruby - výška | 85,0 mm |
| Rozměr příruby - šířka | 85,0 mm |
| Rozteč montážních otvorů - výška | 70,0 mm |
| Rozteč montážních otvorů - šířka | 70,0 mm |
| Připojení | šikmé |

| Popis položky | |
|-------------------|--|
| Materiál pouzdra | polyamid |
| Materiál kontaktů | nosič kontaktů je vyroben z materiálu odolného vůči vysokým teplotám, kontakty jsou z poniklované mosazi |

| Další technické parametry | |
|---------------------------|---|
| | sklon 20° bezšroubové připojení vodičů QUICK-CONNECT je ověřený, trvanlivý, bezpečný a zcela bezúdržbový systém odolný proti nárazům, vibracím a výkyvům teplot. QUICK-CONNECT s optimálně nastaveným přítlakem svorky na připojovaný vodič zcela eliminuje nedostatky šroubových spojení (možnost přetažení, nebo nedotažení šroubků, slaněné vodiče není třeba ukončovat dutinkami) |

| Logistické údaje | |
|--------------------------|----------------------|
| Hmotnost (ks) | 0,202 kg |
| Balení | jednotka |
| Množství | 1 ks |
| EAN | 4024941122085 |
| Délka | 410 mm |
| Šířka | 285 mm |
| Hmotnost (karton) | 2,172 kg |
| Balení | karton |
| Množství | 10 ks |
| Délka | 258 mm |
| Šířka | 183 mm |
| Výška | 212 mm |
| Objem | 8750 cm ³ |

Rozměrový obrázek



| Ampere | 16 | 16 | 16 | 32 | 32 | 32 |
|----------------------------|------|------|------|------|------|------|
| Polzahl | 3 | 4 | 5 | 3 | 4 | 5 |
| a | 85,0 | 85,0 | 85,0 | 85,0 | 85,0 | 85,0 |
| b | 85,0 | 85,0 | 85,0 | 85,0 | 85,0 | 85,0 |
| c | 70,0 | 70,0 | 70,0 | 70,0 | 70,0 | 70,0 |
| d | 70,0 | 70,0 | 70,0 | 70,0 | 70,0 | 70,0 |
| e ø | 5,5 | 5,5 | 5,5 | 5,5 | 5,5 | 5,5 |
| f | 8,0 | 8,0 | 8,0 | 8,0 | 8,0 | 8,0 |
| h | 46,0 | 46,0 | 46,0 | 55,0 | 55,0 | 55,0 |
| i | 57,0 | 57,0 | 60,0 | 65,0 | 65,0 | 69,0 |
| l ø | 57,0 | 65,0 | 70,0 | 78,0 | 78,0 | 78,0 |
| α | 20° | 20° | 20° | 20° | 20° | 20° |
| Leiter mm ² min | 1,5 | 1,5 | 1,5 | 2,5 | 2,5 | 2,5 |
| Leiter mm ² max | 4 | 4 | 4 | 10 | 10 | 10 |