

Zásuvka vestavná šikmá



Položka	
Kód položky	1217
Parametry	16A 3P (2P+PE) 230V IP44 6h
EAN	4024941012171
Počet ks v balení	10 ks

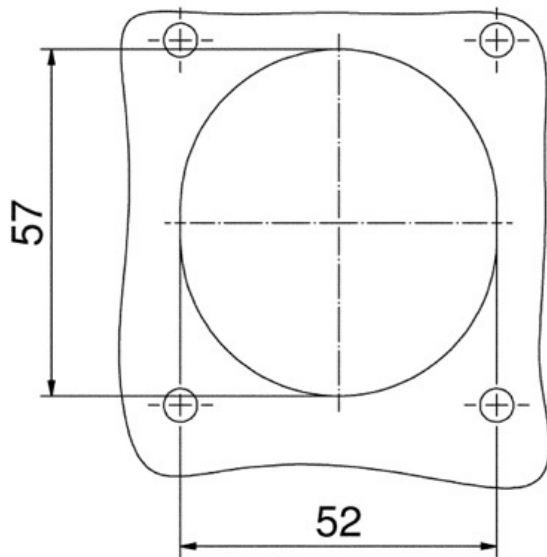
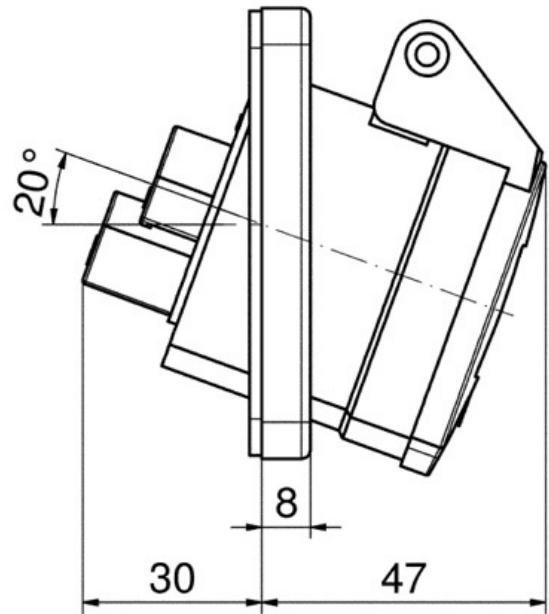
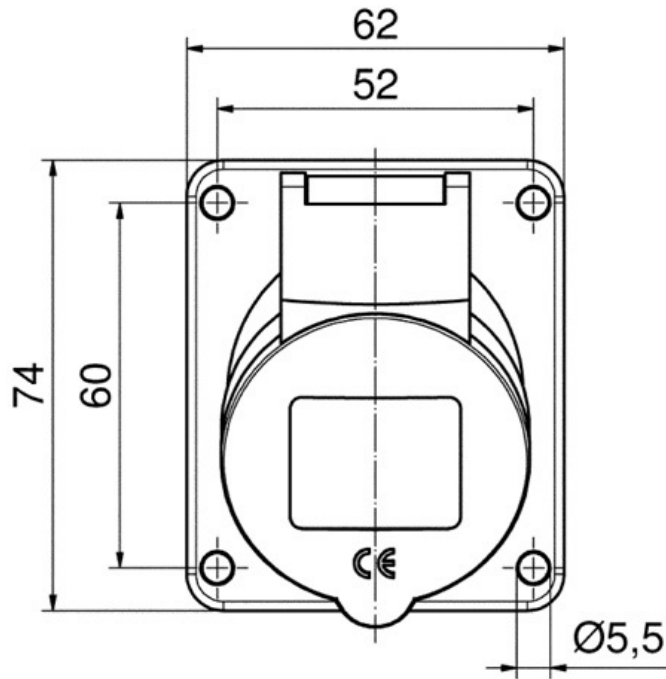
Popis položky	
Skupina	Zásuvka vestavná šikmá
Proud	16A
Počet pólů	3P (2P+PE)
Hodinový úhel	6h
Napětí	230V (200 do 250V)
Frekvence	50 a 60Hz
Stupeň ochrany krytem	IP44
Rozlišovací barva	RAL 5015, modrá
Barva součástí	víčko modré RAL 5015 pouzdro šedé RAL 7035
Technologie připojení	šroubové svorky
Maximální průřez vodiče	4,0 mm ²
Vývod kabelu	ostatní
Rozměr příruby - výška	74,0 mm
Rozměr příruby - šířka	62,0 mm
Rozteč montážních otvorů - výška	60,0 mm
Rozteč montážních otvorů - šířka	52,0 mm
Připojení	šikmé
Materiál pouzdra	polyamid

Popis položky	
Materiál kontaktů	nosič kontaktů je vyroben z polyamidu, kontakty jsou z mosazi

Další technické parametry	
	sklon 20°

Logistické údaje	
Hmotnost (ks)	0,114 kg
Balení	jednotka
Množství	1 ks
EAN	4024941012171
Délka	410 mm
Šířka	285 mm
Hmotnost (karton)	1,24 kg
Balení	karton
Množství	10 ks
Délka	207 mm
Šířka	162 mm
Výška	142 mm
Objem	3750 cm ³

Rozměrový obrázek



4 MB 176