

Zásuvka vestavná šikmá



Položka	
Kód položky	12144
Parametry	16A 3P (2P+PE) >50V až 250V DC IP44 3h
EAN	4024941121446
Počet ks v balení	10 ks

Popis položky	
Skupina	Zásuvka vestavná šikmá
Proud	16A
Počet pólů	3P (2P+PE)
Hodinový úhel	3h
Napětí	>50V až 250V DC
Frekvence	stejnoseměrný proud (DC)
Stupeň ochrany krytem	IP44
Rozlišovací barva	RAL 7035, šedá
Barva součástí	víčko šedé RAL 7035 pouzdro šedé RAL 7035
Technologie připojení	šroubové svorky
Maximální průřez vodiče	4,0 mm ²
Vývod kabelu	ostatní
Výška	74,0 mm
Šířka	62,0 mm
Hloubka	76,0 mm
Rozměr příruby - výška	74,0 mm
Rozměr příruby - šířka	62,0 mm
Rozteč montážních otvorů - výška	60,0 mm

Popis položky	
Rozteč montážních otvorů - šířka	52,0 mm
Připojení	šikmé
Materiál pouzdra	polyamid
Materiál kontaktů	nosič kontaktů je vyroben z materiálu odolného vůči vysokým teplotám, kontakty jsou z poniklované mosazi

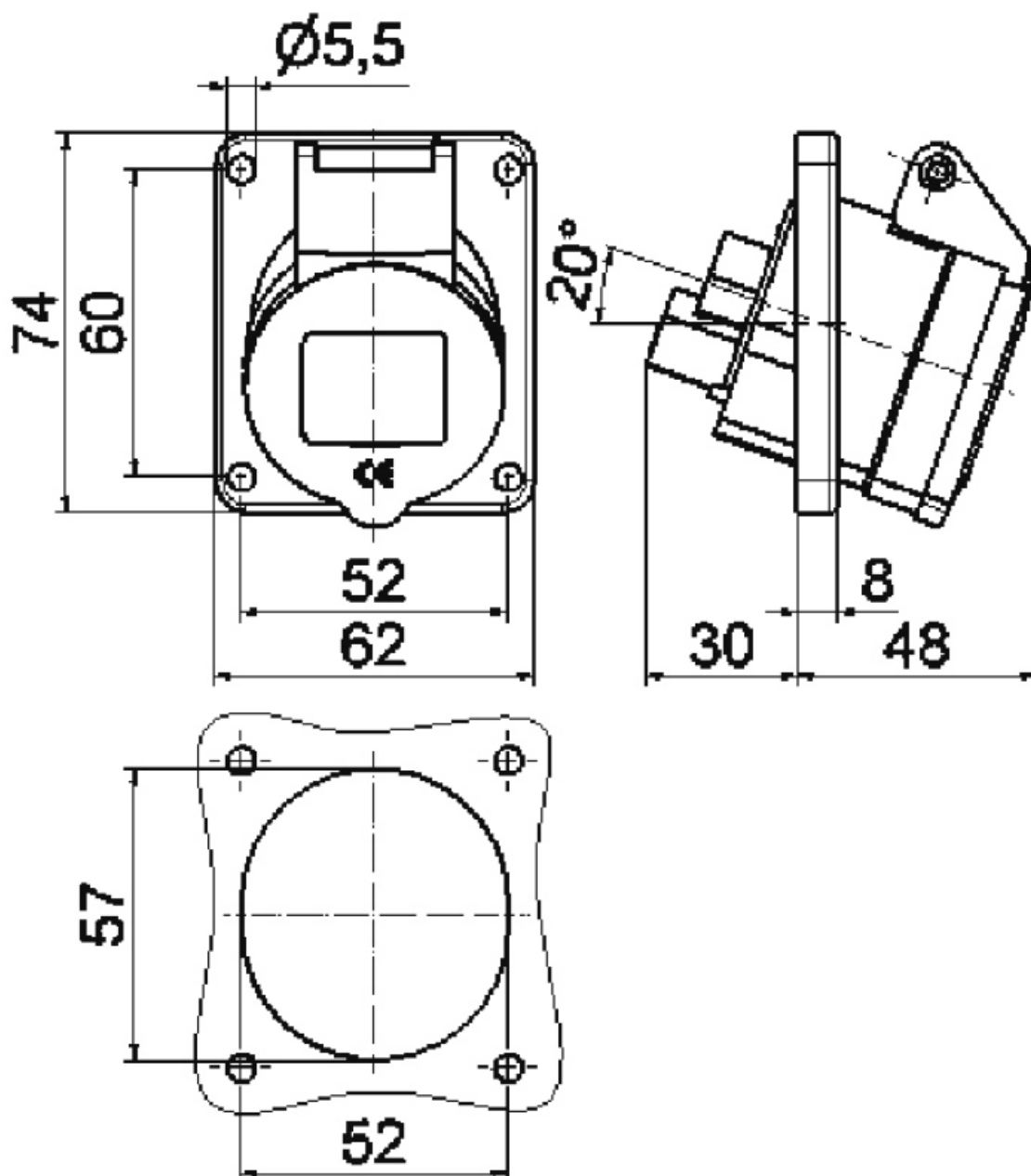
Další technické parametry	
	sklon 20°

Logistické údaje	
Hmotnost (ks)	0,111 kg
Balení	jednotka
Množství	1 ks
EAN	4024941121446
Délka	410 mm
Šířka	285 mm
Hmotnost (karton)	1,21 kg
Balení	karton
Množství	10 ks
Délka	207 mm
Šířka	162 mm
Výška	142 mm
Objem	3750 cm ³

Etim	
Intenzita proudu IEC	16
Počet pólů	3
Napětí podle EN 60309-2	>50-250 V DC šedá
Pozice zemního kontaktu	3
Rozlišovací barva	Šedá
Číslo RAL	7035
Stupeň krytí (IP)	IP44
Způsob připojení	Šroubová svorka
Kabelový přívod	Ostatní
Materiál	Plast
Vojenské provedení	ne
Velikost příruby vertikálně	74
Vzdálenost vyvrtných otvorů vertikální	60
Velikost příruby horizontálně	62

Etim	
Vzdálenost vyvrtaných otvorů horizontální	52

Rozměrový obrázek



4 MB 73