

Zásuvka vestavná šikmá



Položka	
Kód položky	12137
Parametry	63A 4P (3P+PE) 110V IP44 4h
EAN	4024941121378
Počet ks v balení	5 ks

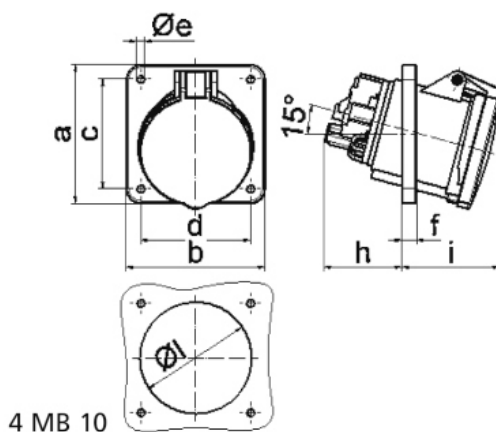
Popis položky	
Skupina	Zásuvka vestavná šikmá
Proud	63A
Počet pólů	4P (3P+PE)
Hodinový úhel	4h
Napětí	110V (100 do 130V)
Frekvence	50 a 60Hz
Stupeň ochrany krytem	IP44
Rozlišovací barva	RAL 1012, žlutá
Barva součástí	víčko žluté RAL 1012 pouzdro šedé RAL 7035
Technologie připojení	Kontex-Kontakt, šroubové svorky
Maximální průřez vodiče	25,0 mm ²
Vývod kabelu	ostatní
Výška	119,0 mm
Šířka	114,0 mm
Hloubka	148,0 mm
Rozměr příruby - výška	114,0 mm
Rozměr příruby - šířka	114,0 mm
Rozteč montážních otvorů - výška	90,0 mm

Popis položky	
Rozteč montážních otvorů - šířka	90,0 mm
Připojení	šikmé
Materiál pouzdra	polyamid
Materiál kontaktů	nosič kontaktů je vyroben z materiálu odolného vůči vysokým teplotám, kontakty jsou z poniklované mosazi

Další technické parametry	
	sklon 15°

Logistické údaje	
EAN	4024941121378
Hmotnost (karton)	2,661 kg
Balení	karton
Množství	5 ks
Délka	295 mm
Šířka	185 mm
Výška	215 mm
Objem	9975 cm ³

Rozměrový obrázek



Ampere	63	63	63			
Polzahl	3	4	5			
a	114,0	114,0	114,0			
b	114,0	114,0	114,0			
c	90,0	90,0	90,0			
d	90,0	90,0	90,0			
e ø	6,5	6,5	6,5			
f	12,0	12,0	12,0			
h	65,0	65,0	65,0			
i	81,0	81,0	81,0			
l	92,0	92,0	92,0			
Leiter mm ² min	6	6	6			
Leiter mm ² max	25	25	25			