

Zásuvka vestavná šikmá



Položka	
Kód položky	1213
Parametry	32A 5P (3P+N+PE) 110V IP44 4h
EAN	4024941012133
Počet ks v balení	10 ks

Popis položky	
Skupina	Zásuvka vestavná šikmá
Proud	32A
Počet pólů	5P (3P+N+PE)
Hodinový úhel	4h
Napětí	110V (57/100 do 75/130V)
Frekvence	50 a 60Hz
Stupeň ochrany krytem	IP44
Rozlišovací barva	RAL 1012, žlutá
Barva součástí	víčko žluté RAL 1012 pouzdro šedé RAL 7035
Technologie připojení	šroubové svorky
Maximální průřez vodiče	10,0 mm ²
Vývod kabelu	ostatní
Rozměr příruby - výška	85,0 mm
Rozměr příruby - šířka	85,0 mm
Rozteč montážních otvorů - výška	70,0 mm
Rozteč montážních otvorů - šířka	70,0 mm
Připojení	šikmé
Materiál pouzdra	polyamid

Popis položky

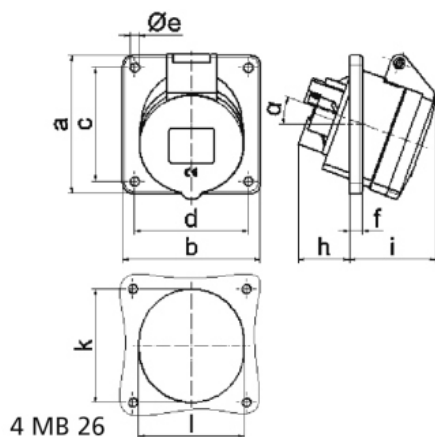
Materiál kontaktů	nosič kontaktů je vyroben z polyamidu, kontakty jsou z mosazi
-------------------	---

Další technické parametry

	sklon 20°
--	-----------

Logistické údaje

Hmotnost (ks)	0,2 kg
Balení	jednotka
Množství	1 ks
EAN	4024941012133
Délka	410 mm
Šířka	285 mm
Hmotnost (karton)	2,133 kg
Balení	karton
Množství	10 ks
Délka	245 mm
Šířka	177 mm
Výška	185 mm
Objem	7140 cm ³

Rozměrový obrázek


Ampere	16	16	16	32	32	32	
Polzahl	3	4	5	3	4	5	
a	85,0	85,0	85,0	85,0	85,0	85,0	
b	85,0	85,0	85,0	85,0	85,0	85,0	
c	70,0	70,0	70,0	70,0	70,0	70,0	
d	70,0	70,0	70,0	70,0	70,0	70,0	
e Ø	5,5	5,5	5,5	5,5	5,5	5,5	
f	8,0	8,0	8,0	8,0	8,0	8,0	
h	30,0	30,0	30,0	50,0	50,0	34,0	
i	48,0	50,0	54,0	63,0	63,0	60,0	
k	57,0	65,0	70,0	78,0	78,0	78,0	
l	57,0	65,0	70,0	78,0	78,0	78,0	
α	20°	20°	20°	20°	20°	20°	
Leiter mm ² min	1,5	1,5	1,5	2,5	2,5	2,5	
Leiter mm ² max	4	4	4	10	10	10	