

Zásuvka vestavná šikmá



Položka	
Kód položky	12082
Parametry	16A 5P (3P+N+PE) 110V IP67 4h
EAN	4024941120821
Počet ks v balení	10 ks

Popis položky	
Skupina	Zásuvka vestavná šikmá
Proud	16A
Počet pólů	5P (3P+N+PE)
Hodinový úhel	4h
Napětí	110V (57/100 do 75/130V)
Frekvence	50 a 60Hz
Stupeň ochrany krytem	IP67
Rozlišovací barva	RAL 1012, žlutá
Barva součástí	víčko žluté RAL 1012 bajonetová matice šedá RAL 7035 pouzdro šedé RAL 7035
Technologie připojení	šroubové svorky
Maximální průřez vodiče	4,0 mm ²
Vývod kabelu	ostatní
Rozměr příruby - výška	85,0 mm
Rozměr příruby - šířka	85,0 mm
Rozteč montážních otvorů - výška	70,0 mm
Rozteč montážních otvorů - šířka	70,0 mm
Připojení	šikmé

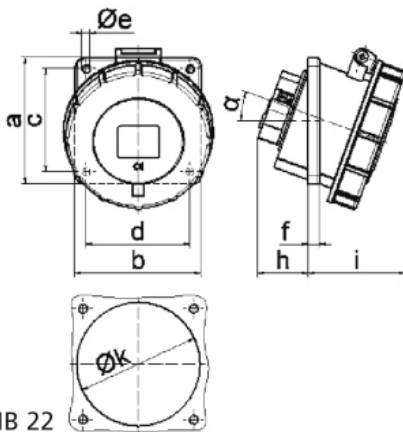
Popis položky	
Materiál pouzdra	polyamid
Materiál kontaktů	nosič kontaktů je vyroben z polyamidu, kontakty jsou z mosazi

Další technické parametry	
	sklon 20°

Logistické údaje	
Hmotnost (ks)	0,21 kg
Balení	jednotka
Množství	1 ks
EAN	4024941120821
Délka	410 mm
Šířka	285 mm
Hmotnost (karton)	2,233 kg
Balení	karton
Množství	10 ks
Délka	245 mm
Šířka	177 mm
Výška	185 mm
Objem	7140 cm ³

Etim	
Intenzita proudu IEC	16
Počet pólů	5
Napětí podle EN 60309-2	110 V (50+60 Hz) žlutá
Pozice zemního kontaktu	4
Rozlišovací barva	Žlutá
Číslo RAL	1012
Stupeň krytí (IP)	IP67
Způsob připojení	Šroubová svorka
Kabelový přívod	Ostatní
Materiál	Plast
Vojenské provedení	ne
Velikost příruby vertikálně	85
Vzdálenost vyvrtaných otvorů vertikální	70
Velikost příruby horizontálně	85
Vzdálenost vyvrtaných otvorů horizontální	70

Rozměrový obrázek



Ampere	16	16	16	32	32	32	
Polzahl	3	4	5	3	4	5	
a	85,0	85,0	85,0	85,0	85,0	85,0	
b	85,0	85,0	85,0	85,0	85,0	85,0	
c	70,0	70,0	70,0	70,0	70,0	70,0	
d	70,0	70,0	70,0	70,0	70,0	70,0	
e Ø	5,5	5,5	5,5	5,5	5,5	5,5	
f	8,0	8,0	8,0	8,0	8,0	8,0	
h	30,0	30,0	30,0	50,0	50,0	34,0	
i	55,0	57,0	59,0	67,0	67,0	69,0	
k	57,0	65,0	70,0	78,0	78,0	78,0	
l	57,0	65,0	70,0	78,0	78,0	78,0	
α	20°	20°	20°	20°	20°	20°	
Leiter mm ² min	1,5	1,5	1,5	2,5	2,5	2,5	
Leiter mm ² max	4	4	4	10	10	10	