

## Zásuvka vestavná šikmá



Položka	
Kód položky	<b>12080</b>
Parametry	16A 3P (2P+PE) 230V IP44 6h
EAN	4024941120807
Počet ks v balení	10 ks

Popis položky	
Skupina	Zásuvka vestavná šikmá
Proud	16A
Počet pólů	3P (2P+PE)
Hodinový úhel	6h
Napětí	230V (200 do 250V)
Frekvence	50 a 60Hz
Stupeň ochrany krytem	IP44
Rozlišovací barva	RAL 5015, modrá
Barva součástí	víčko modré RAL 5015 pouzdro šedé RAL 7035
Technologie připojení	šroubové svorky
Maximální průřez vodiče	4,0 mm <sup>2</sup>
Vývod kabelu	ostatní
Rozměr příruby - výška	85,0 mm
Rozměr příruby - šířka	85,0 mm
Rozteč montážních otvorů - výška	70,0 mm
Rozteč montážních otvorů - šířka	70,0 mm
Připojení	šikmé
Materiál pouzdra	polyamid

**Popis položky**

Materiál kontaktů	nosič kontaktů je vyroben z polyamidu, kontakty jsou z mosazi
-------------------	---

**Další technické parametry**

	sklon 20°
--	-----------

**Logistické údaje**

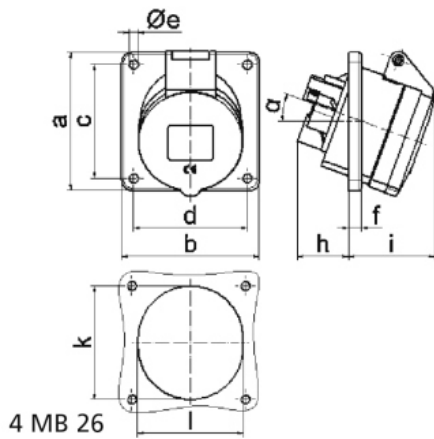
<b>Hmotnost (ks)</b>	0,123 kg
Balení	jednotka
Množství	1 ks
EAN	4024941120807
Délka	410 mm
Šířka	285 mm

<b>Hmotnost (karton)</b>	1,363 kg
Balení	karton
Množství	10 ks
Délka	245 mm
Šířka	177 mm
Výška	185 mm
Objem	7140 cm <sup>3</sup>

**Etim**

Intenzita proudu IEC	16
Počet pólů	3
Napětí podle EN 60309-2	230 V (50+60 Hz) modrá
Pozice zemního kontaktu	6
Rozlišovací barva	Modrá
Číslo RAL	5015
Stupeň krytí (IP)	IP44
Způsob připojení	Šroubová svorka
Kabelový přívod	Ostatní
Materiál	Plast
Vojenské provedení	ne
Velikost příruby vertikálně	85
Vzdálenost vyvrtaných otvorů vertikální	70
Velikost příruby horizontálně	85
Vzdálenost vyvrtaných otvorů horizontální	70

## Rozměrový obrázek



Ampere	16	16	16	32	32	32	
Polzahl	3	4	5	3	4	5	
a	85,0	85,0	85,0	85,0	85,0	85,0	
b	85,0	85,0	85,0	85,0	85,0	85,0	
c	70,0	70,0	70,0	70,0	70,0	70,0	
d	70,0	70,0	70,0	70,0	70,0	70,0	
e $\emptyset$	5,5	5,5	5,5	5,5	5,5	5,5	
f	8,0	8,0	8,0	8,0	8,0	8,0	
h	30,0	30,0	30,0	50,0	50,0	34,0	
i	48,0	50,0	54,0	63,0	63,0	60,0	
k	57,0	65,0	70,0	78,0	78,0	78,0	
l	57,0	65,0	70,0	78,0	78,0	78,0	
$\alpha$	20°	20°	20°	20°	20°	20°	
Leiter mm <sup>2</sup> min	1,5	1,5	1,5	2,5	2,5	2,5	
Leiter mm <sup>2</sup> max	4	4	4	10	10	10	