

Zásuvka vestavná šikmá TE



Položka	
Kód položky	12065
Parametry	125A 5P (3P+N+PE) 690V IP67 5h
EAN	4024941120654
Počet ks v balení	5 ks

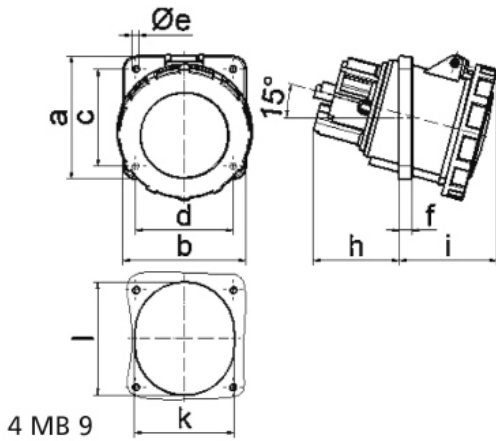
Popis položky	
Skupina	Zásuvka vestavná TE šikmá
Proud	125A
Počet pólů	5P (3P+N+PE)
Hodinový úhel	5h
Napětí	690V (347/600 do 400/690V)
Frekvence	50 a 60Hz
Stupeň ochrany krytem	IP67
Rozlišovací barva	RAL 9005, černá
Barva součástí	víčko černé RAL 9005
Technologie připojení	Kontex-Kontakt, šroubové svorky
Vývod kabelu	ostatní
Připojení	šikmé
Materiál pouzdra	polyamid
Materiál kontaktů	nosič kontaktů je vyroben z materiálu odolného vůči vysokým teplotám, kontakty jsou z poniklované mosazi

Další technické parametry	
	sklon 15°

Logistické údaje	
Hmotnost (ks)	0,98 kg
Balení	jednotka
Množství	1 ks
EAN	4024941120654
Délka	410 mm
Šířka	285 mm
Hmotnost (karton)	5,106 kg
Balení	karton
Množství	5 ks
Délka	325 mm
Šířka	217 mm
Výška	210 mm
Objem	13588,4 cm ³

Etim	
Intenzita proudu IEC	125
Počet pólů	5
Napětí podle EN 60309-2	600-690 V (50+60 Hz) černá
Pozice zemnicího kontaktu	5
Rozlišovací barva	Černá
Číslo RAL	9005
Stupeň krytí (IP)	IP67
Způsob připojení	Šroubová svorka
Kabelový přívod	Ostatní
Materiál	Plast
Vojenské provedení	ne
Velikost příruby vertikálně	114
Vzdálenost vyvrtaných otvorů vertikální	90
Velikost příruby horizontálně	114
Vzdálenost vyvrtaných otvorů horizontální	90

Rozměrový obrázek



Ampere Polzahl	125 3	125 4	125 5			
a	114,0	114,0	114,0			
b	114,0	114,0	114,0			
c	90,0	90,0	90,0			
d	90,0	90,0	90,0			
e ø	6,5	6,5	6,5			
f	12,0	12,0	12,0			
h	82,0	82,0	82,0			
i	90,0	90,0	90,0			
k	92,0	92,0	92,0			
l	105,0	105,0	105,0			
Leiter mm ² min	25	25	25			
Leiter mm ² max	70	70	70			