

Zásuvka vestavná šikmá



| Položka | |
|-------------------|------------------------------|
| Kód položky | 12054 |
| Parametry | 125A 4P (3P+PE) 500V IP67 7h |
| EAN | 4024941120548 |
| Počet ks v balení | 5 ks |

| Popis položky | |
|----------------------------------|--|
| Skupina | Zásuvka vestavná šikmá |
| Proud | 125A |
| Počet pólů | 4P (3P+PE) |
| Hodinový úhel | 7h |
| Napětí | 500V (480 do 500V) |
| Frekvence | 50 a 60Hz |
| Stupeň ochrany krytem | IP67 |
| Rozlišovací barva | RAL 9005, černá |
| Barva součástí | víčko černé RAL 9005 bajonetová matice šedá RAL 7035 pouzdro šedé RAL 7035 |
| Technologie připojení | Kontex-Kontakt, šroubové svorky |
| Maximální průřez vodiče | 70,0 mm ² |
| Vývod kabelu | ostatní |
| Rozměr příruby - výška | 114,0 mm |
| Rozměr příruby - šířka | 114,0 mm |
| Rozteč montážních otvorů - výška | 90,0 mm |
| Rozteč montážních otvorů - šířka | 90,0 mm |
| Připojení | šikmé |

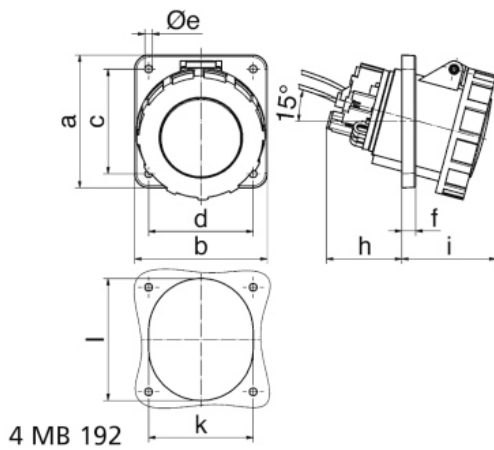
| Popis položky | |
|-------------------|--|
| Materiál pouzdra | polyamid |
| Materiál kontaktů | nosič kontaktů je vyroben z materiálu odolného vůči vysokým teplotám, kontakty jsou z poniklované mosazi |

| Další technické parametry | |
|---------------------------|------------------|
| | s PSK-uzamykáním |

| Logistické údaje | |
|--------------------------|-------------------------|
| Hmotnost (ks) | 0,95 kg |
| Balení | jednotka |
| Množství | 1 ks |
| EAN | 4024941120548 |
| Délka | 410 mm |
| Šířka | 285 mm |
| | |
| Hmotnost (karton) | 4,956 kg |
| Balení | karton |
| Množství | 5 ks |
| Délka | 325 mm |
| Šířka | 217 mm |
| Výška | 210 mm |
| Objem | 13588,4 cm ³ |

| Etim | |
|---|------------------------|
| Intenzita proudu IEC | 125 |
| Počet pólů | 4 |
| Napětí podle EN 60309-2 | 500 V (50+60 Hz) černá |
| Pozice zemního kontaktu | 7 |
| Rozlišovací barva | Černá |
| Číslo RAL | 9005 |
| Stupeň krytí (IP) | IP67 |
| Způsob připojení | Šroubová svorka |
| Kabelový přívod | Ostatní |
| Materiál | Plast |
| Vojenské provedení | ne |
| Velikost příruby vertikálně | 114 |
| Vzdálenost vyvrtaných otvorů vertikální | 90 |
| Velikost příruby horizontálně | 114 |
| Vzdálenost vyvrtaných otvorů horizontální | 90 |

Rozměrový obrázek



| Ampere Polzahl | 63 4 | 63 5 | 125 4 | 125 5 | | |
|----------------------------|---------|---------|----------|----------|--|--|
| a | 114,0 | 114,0 | 114,0 | 114,0 | | |
| b | 114,0 | 114,0 | 114,0 | 114,0 | | |
| c | 90,0 | 90,0 | 90,0 | 90,0 | | |
| d | 90,0 | 90,0 | 90,0 | 90,0 | | |
| e ø | 6,5 | 6,5 | 6,5 | 6,5 | | |
| f | 12,0 | 12,0 | 12,0 | 12,0 | | |
| h | 65,0 | 65,0 | 82,0 | 82,0 | | |
| i | 81,0 | 81,0 | 90,0 | 90,0 | | |
| k | 92,0 | 92,0 | 92,0 | 92,0 | | |
| l | 92,0 | 92,0 | 105,0 | 105,0 | | |
| Leiter mm ² min | 6 | 6 | 25 | 25 | | |
| Leiter mm ² max | 25 | 25 | 70 | 70 | | |