

Zásuvka vestavná šikmá QUICK-CONNECT, černé provedení



Položka	
Kód položky	120437
Parametry	16A 4P (3P+PE) 400V IP44 6h
EAN	4024941938815
Počet ks v balení	10 ks

Popis položky	
Skupina	Zásuvka vestavná QC šikmá
Proud	16A
Počet pólů	4P (3P+PE)
Hodinový úhel	6h
Napětí	400V (380 do 415V)
Frekvence	50 a 60Hz
Stupeň ochrany krytem	IP44
Rozlišovací barva	RAL 9005, černá
Barva součástí	pouzdro černé RAL 9005 víčko černé RAL 9005 pouzdro šedé RAL 7035
Technologie připojení	Kontex-Kontakt, bezšroubové svorky
Maximální průřez vodiče	4,0 mm ²
Vývod kabelu	ostatní
Rozměr příruby - výška	85,0 mm
Rozměr příruby - šířka	85,0 mm
Rozteč montážních otvorů - výška	70,0 mm

Popis položky	
Rozteč montážních otvorů - šířka	70,0 mm
Připojení	šikmé
Materiál pouzdra	polyamid
Materiál kontaktů	nosič kontaktů je vyroben z materiálu odolného vůči vysokým teplotám, kontakty jsou z poniklované mosazi

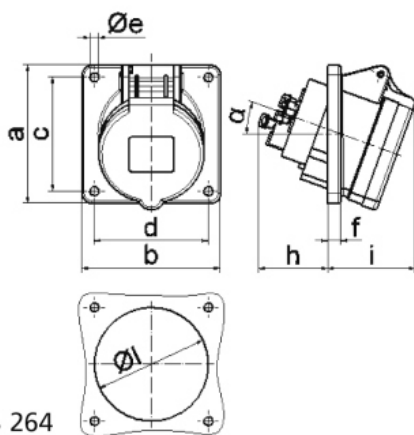
Další technické parametry	
	sklon 20° bezšroubové připojení vodičů QUICK-CONNECT je ověřený, trvanlivý, bezpečný a zcela bezúdržbový systém odolný proti nárazům, vibracím a výkyvům teplot. QUICK-CONNECT s optimálně nastaveným přítlakem svorky na připojovaný vodič zcela eliminuje nedostatky šroubových spojení (možnost přetažení, nebo nedotažení šroubků, slané vodiče není třeba ukončovat dutinkami)

Logistické údaje	
Hmotnost (ks)	0,14 kg
Balení	jednotka
Množství	1 ks
EAN	4024941938815
Délka	410 mm
Šířka	285 mm
Hmotnost (karton)	1,533 kg
Balení	karton
Množství	10 ks
Délka	245 mm
Šířka	177 mm
Výška	185 mm
Objem	7140 cm ³

Etim	
Intenzita proudu IEC	16
Počet pólů	4
Napětí podle EN 60309-2	400 V (50+60 Hz) červená
Pozice zemního kontaktu	6
Rozlišovací barva	Černá
Číslo RAL	9005
Stupeň krytí (IP)	IP44
Způsob připojení	Bezšroubová svorka
Kabelový přívod	Ostatní
Materiál	Plast
Vojenské provedení	ne
Velikost příruby vertikálně	85

Etim	
Vzdálenost vyvrtaných otvorů vertikální	70
Velikost příruby horizontálně	85
Vzdálenost vyvrtaných otvorů horizontální	70

Rozměrový obrázek



Ampere	16	16	16	32	32	32
Polzahl	3	4	5	3	4	5
a	85,0	85,0	85,0	85,0	85,0	85,0
b	85,0	85,0	85,0	85,0	85,0	85,0
c	70,0	70,0	70,0	70,0	70,0	70,0
d	70,0	70,0	70,0	70,0	70,0	70,0
e ø	5,5	5,5	5,5	5,5	5,5	5,5
f	8,0	8,0	8,0	8,0	8,0	8,0
h	46,0	46,0	46,0	55,0	55,0	55,0
i	50,0	51,0	54,0	60,0	60,0	60,0
l ø	57,0	65,0	70,0	78,0	78,0	78,0
α	20°	20°	20°	20°	20°	20°
Leiter mm ² min	1,5	1,5	1,5	2,5	2,5	2,5
Leiter mm ² max	4	4	4	10	10	10