

Zásuvka vestavná šikmá QUICK-CONNECT TE



Položka	
Kód položky	120387
Parametry	63A 4P (3P+PE) 500V IP67 7h
EAN	4024941195799
Počet ks v balení	5 ks

Popis položky	
Skupina	Zásuvka vestavná TE-QC šikmá
Proud	63A
Počet pólů	4P (3P+PE)
Hodinový úhel	7h
Napětí	500V (480 do 500V)
Frekvence	50 a 60Hz
Stupeň ochrany krytem	IP67
Rozlišovací barva	RAL 9005, černá
Barva součástí	víčko černé RAL 9005 bajonetová matice šedá RAL 7035 pouzdro šedé RAL 7035
Technologie připojení	Kontex-Kontakt, bezšroubové svorky
Maximální průřez vodiče	25,0 mm ²
Vývod kabelu	ostatní
Výška	114,0 mm
Šířka	114,0 mm
Hloubka	158,0 mm
Rozměr příruby - výška	114,0 mm
Rozměr příruby - šířka	114,0 mm

Popis položky	
Rozteč montážních otvorů - výška	90,0 mm
Rozteč montážních otvorů - šířka	90,0 mm
Připojení	šikmé
Materiál pouzdra	polyamid
Materiál kontaktů	nosič kontaktů je vyroben z materiálu odolného vůči vysokým teplotám, kontakty jsou z poniklované mosazi

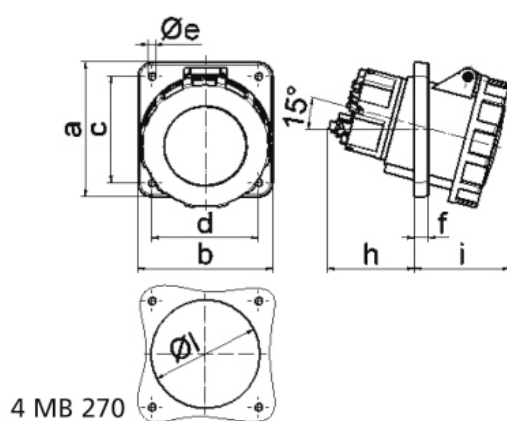
Další technické parametry	
	bezšroubové připojení vodičů QUICK-CONNECT je ověřený, trvanlivý, bezpečný a zcela bezúdržbový systém odolný proti nárazům, vibracím a výkyvům teplot. QUICK-CONNECT s optimálně nastaveným přitlakem svorky na připojovaný vodič zcela eliminuje nedostatky šroubových spojení (možnost přetažení, nebo nedotažení šroubků, slanění vodiče není třeba ukončovat dutinkami)

Logistické údaje	
Hmotnost (ks)	0,625 kg
Balení	jednotka
Množství	1 ks
EAN	4024941195799
Délka	410 mm
Šířka	285 mm
Hmotnost (karton)	3,289 kg
Balení	karton
Množství	5 ks
Délka	295 mm
Šířka	185 mm
Výška	215 mm
Objem	9975 cm ³

Etim	
Intenzita proudu IEC	63
Počet pólů	4
Napětí podle EN 60309-2	500 V (50+60 Hz) černá
Pozice zemního kontaktu	7
Rozlišovací barva	Černá
Číslo RAL	9005
Stupeň krytí (IP)	IP67
Způsob připojení	Bezšroubová svorka
Kabelový přívod	Ostatní
Materiál	Plast
Vojenské provedení	ne
Velikost příruby vertikálně	114

Etim	
Vzdálenost vyvrtaných otvorů vertikální	90
Velikost příruby horizontálně	114
Vzdálenost vyvrtaných otvorů horizontální	90

Rozměrový obrázek



Ampere	63	63				
Polzahl	4	5				
a	114,0	114,0				
b	114,0	114,0				
c	90,0	90,0				
d	90,0	90,0				
e \varnothing	6,5	6,5				
f	12,0	12,0				
h	74,0	74,0				
i	80,0	80,0				
l \varnothing	92,0	92,0				
Leiter mm ² min	6	6				
Leiter mm ² max	25	25				