

# Zásuvka vestavná šikmá QUICK-CONNECT TE



| Položka           |                             |
|-------------------|-----------------------------|
| Kód položky       | <b>120322</b>               |
| Parametry         | 63A 4P (3P+PE) 400V IP67 6h |
| EAN               | 4024941197151               |
| Počet ks v balení | 5 ks                        |

| Popis položky           |  |
|-------------------------|--|
| Skupina                 | Zásuvka vestavná TE-QC šikmá   |
| Proud                   | 63A  |
| Počet pólů              | 4P (3P+PE)   |
| Hodinový úhel           | 6h   |
| Napětí                  | 400V (380 do 415V)   |
| Frekvence               | 50 a 60Hz  |
| Stupeň ochrany krytem   | IP67   |
| Rozlišovací barva       | RAL 3000, červená  |
| Barva součástí          | víčko červené RAL 3000<br>bajonetová matice šedá RAL 7035<br>pouzdro šedé RAL 7035 |
| Technologie připojení   | Kontex-Kontakt, bezšroubové svorky   |
| Maximální průřez vodiče | 25,0 mm <sup>2</sup>   |
| Vývod kabelu            | ostatní  |
| Výška                   | 114,0 mm   |
| Šířka                   | 114,0 mm   |
| Hloubka                 | 158,0 mm   |
| Rozměr příruby - výška  | 114,0 mm   |
| Rozměr příruby - šířka  | 114,0 mm   |

| Popis položky                    |  |
|----------------------------------|--|
| Rozteč montážních otvorů - výška | 90,0 mm  |
| Rozteč montážních otvorů - šířka | 90,0 mm  |
| Připojení                        | šikmé  |
| Materiál pouzdra                 | polyamid   |
| Materiál kontaktů                | nosič kontaktů je vyroben z materiálu odolného vůči vysokým teplotám, kontakty jsou z poniklované mosazi |

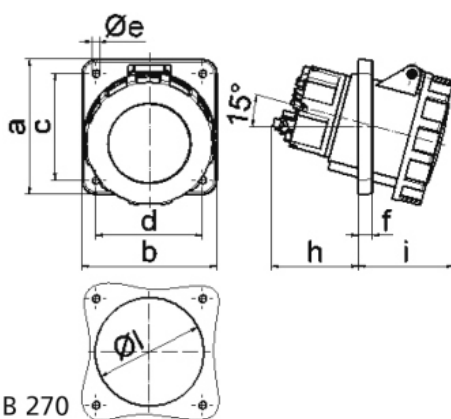
| Další technické parametry |   |
|---------------------------|---|
|                           | sklon 15°<br>bezšroubové připojení vodičů <b>QUICK-CONNECT</b> je ověřený, trvanlivý, bezpečný a zcela bezúdržbový systém odolný proti nárazům, vibracím a výkyvům teplot. QUICK-CONNECT s optimálně nastaveným přítlakem svorky na připojovaný vodič zcela eliminuje nedostatky šroubových spojení (možnost přetažení, nebo nedotažení šroubků, slané vodiče není třeba ukončovat dutinkami) |

| Logistické údaje         |                      |
|--------------------------|----------------------|
| <b>Hmotnost (ks)</b>     | 0,625 kg             |
| Balení                   | jednotka             |
| Množství                 | 1 ks                 |
| EAN                      | 4024941197151        |
| Délka                    | 410 mm               |
| Šířka                    | 285 mm               |
| <b>Hmotnost (karton)</b> | 3,289 kg             |
| Balení                   | karton               |
| Množství                 | 5 ks                 |
| Délka                    | 295 mm               |
| Šířka                    | 185 mm               |
| Výška                    | 215 mm               |
| Objem                    | 9975 cm <sup>3</sup> |

| Etim                    |                          |
|-------------------------|--------------------------|
| Intenzita proudu IEC    | 63                       |
| Počet pólů              | 4                        |
| Napětí podle EN 60309-2 | 400 V (50+60 Hz) červená |
| Pozice zemního kontaktu | 6                        |
| Rozlišovací barva       | Červená                  |
| Číslo RAL               | 3000                     |
| Stupeň krytí (IP)       | IP67                     |
| Způsob připojení        | Bezšroubová svorka       |
| Kabelový přívod         | Ostatní                  |
| Materiál                | Plast                    |
| Vojenské provedení      | ne                       |

| Etim                                      |     |
|---|-----|
| Velikost příruby vertikálně               | 114 |
| Vzdálenost vyvrtaných otvorů vertikální   | 90  |
| Velikost příruby horizontálně             | 114 |
| Vzdálenost vyvrtaných otvorů horizontální | 90  |

## Rozměrový obrázek



4 MB 270

| Ampere                     | 63    | 63    |  |  |  |  |
|----------------------------|-------|-------|--|--|--|--|
| Polzahl                    | 4     | 5     |  |  |  |  |
| a                          | 114,0 | 114,0 |  |  |  |  |
| b                          | 114,0 | 114,0 |  |  |  |  |
| c                          | 90,0  | 90,0  |  |  |  |  |
| d                          | 90,0  | 90,0  |  |  |  |  |
| e Ø                        | 6,5   | 6,5   |  |  |  |  |
| f                          | 12,0  | 12,0  |  |  |  |  |
| h                          | 74,0  | 74,0  |  |  |  |  |
| i                          | 80,0  | 80,0  |  |  |  |  |
| l Ø                        | 92,0  | 92,0  |  |  |  |  |
| Leiter mm <sup>2</sup> min | 6     | 6     |  |  |  |  |
| Leiter mm <sup>2</sup> max | 25    | 25    |  |  |  |  |
|                            |       |       |  |  |  |  |
|                            |       |       |  |  |  |  |