

Zásuvka vestavná šikmá QUICK-CONNECT TE



Položka	
Kód položky	120320
Parametry	63A 4P (3P+PE) 400V IP67 6h
EAN	4024941197144
Počet ks v balení	5 ks

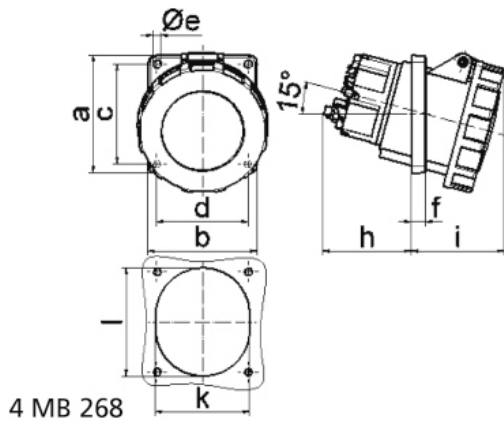
Popis položky	
Skupina	Zásuvka vestavná TE-QC šikmá
Proud	63A
Počet pólů	4P (3P+PE)
Hodinový úhel	6h
Napětí	400V (380 do 415V)
Frekvence	50 a 60Hz
Stupeň ochrany krytem	IP67
Rozlišovací barva	RAL 3000, červená
Barva součástí	víčko červené RAL 3000 bajonetová matice šedá RAL 7035 pouzdro šedé RAL 7035
Technologie připojení	Kontex-Kontakt, bezšroubové svorky
Maximální průřez vodiče	25,0 mm ²
Vývod kabelu	ostatní
Výška	120,0 mm
Šířka	111,0 mm
Hloubka	168,0 mm
Rozměr příruby - výška	100,0 mm
Rozměr příruby - šířka	92,0 mm

Popis položky	
Rozteč montážních otvorů - výška	85,0 mm
Rozteč montážních otvorů - šířka	77,0 mm
Připojení	šikmé
Materiál pouzdra	polyamid
Materiál kontaktů	nosič kontaktů je vyroben z materiálu odolného vůči vysokým teplotám, kontakty jsou z poniklované mosazi

Další technické parametry	
	sklon 15° bezšroubové připojení vodičů QUICK-CONNECT je ověřený, trvanlivý, bezpečný a zcela bezúdržbový systém odolný proti nárazům, vibracím a výkyvům teplot. QUICK-CONNECT s optimálně nastaveným přitlakem svorky na připojovaný vodič zcela eliminuje nedostatky šroubových spojení (možnost přetažení, nebo nedotažení šroubků, slaněné vodiče není třeba ukončovat dutinkami)

Logistické údaje	
Hmotnost (ks)	0,63 kg
Balení	jednotka
Množství	1 ks
EAN	4024941197144
Délka	410 mm
Šířka	285 mm
Hmotnost (karton)	6,464 kg
Balení	karton
Množství	10 ks
Délka	295 mm
Šířka	185 mm
Výška	215 mm
Objem	9975 cm ³

Rozměrový obrázek



Ampere	63	63				
Polzahl	4	5				
a	100,0	100,0				
b	92,0	92,0				
c	85,0	85,0				
d	77,0	77,0				
e \varnothing	6,5	6,5				
f	12,0	12,0				
h	74,0	74,0				
i	80,0	80,0				
k	80,0	80,0				
l	92,0	92,0				
Leiter mm ² min	6	6				
Leiter mm ² max	25	25				