

# Zásuvka vestavná šikmá QUICK-CONNECT TE



Položka	
Kód položky	<b>120307</b>
Parametry	63A 5P (3P+N+PE) 400V IP67 6h
EAN	4024941146852
Počet ks v balení	5 ks

Popis položky	
Skupina	Zásuvka vestavná TE-QC šikmá
Proud	63A
Počet pólů	5P (3P+N+PE)
Hodinový úhel	6h
Napětí	400V (200/346 do 240/415V)
Frekvence	50 a 60Hz
Stupeň ochrany krytem	IP67
Rozlišovací barva	RAL 3000, červená
Barva součástí	víčko červené RAL 3000 bajonetová matice šedá RAL 7035 pouzdro šedé RAL 7035
Technologie připojení	bezšroubové svorky
Maximální průřez vodiče	25,0 mm <sup>2</sup>
Vývod kabelu	ostatní
Výška	114,0 mm
Šířka	114,0 mm
Hloubka	158,0 mm
Rozměr příruby - výška	114,0 mm
Rozměr příruby - šířka	114,0 mm

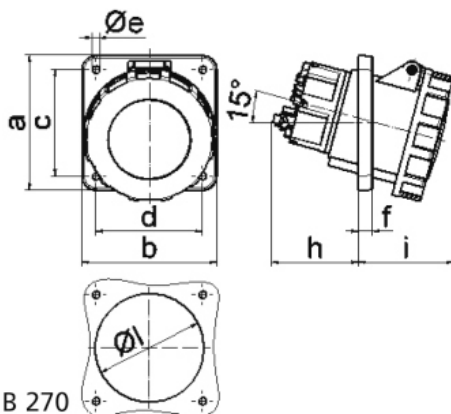
Popis položky	
Rozteč montážních otvorů - výška	90,0 mm
Rozteč montážních otvorů - šířka	90,0 mm
Připojení	šikmé
Materiál pouzdra	polyamid
Materiál kontaktů	nosič kontaktů je vyroben z materiálu odolného vůči vysokým teplotám, kontakty jsou z poniklované mosazi

Další technické parametry	
	sklon 15° bezšroubové připojení vodičů <b>QUICK-CONNECT</b> je ověřený, trvanlivý, bezpečný a zcela bezúdržbový systém odolný proti nárazům, vibracím a výkyvům teplot. QUICK-CONNECT s optimálně nastaveným přitlakem svorky na připojovaný vodič zcela eliminuje nedostatky šroubových spojení (možnost přetažení, nebo nedotažení šroubků, slané vodiče není třeba ukončovat dutinkami)

Logistické údaje	
EAN	4024941146852
<b>Hmotnost (karton)</b>	3,511 kg
Balení	karton
Množství	5 ks
Délka	295 mm
Šířka	185 mm
Výška	215 mm
Objem	9975 cm <sup>3</sup>

Etim	
Intenzita proudu IEC	63
Počet pólů	5
Napětí podle EN 60309-2	400 V (50+60 Hz) červená
Pozice zemního kontaktu	6
Rozlišovací barva	Červená
Číslo RAL	3000
Stupeň krytí (IP)	IP67
Způsob připojení	Bezšroubová svorka
Kabelový přívod	Ostatní
Materiál	Plast
Vojenské provedení	ne
Velikost příruby vertikálně	114
Vzdálenost vyvrtaných otvorů vertikální	90
Velikost příruby horizontálně	114
Vzdálenost vyvrtaných otvorů horizontální	90

## Rozměrový obrázek



Ampere	63	63				
Polzahl	4	5				
a	114,0	114,0				
b	114,0	114,0				
c	90,0	90,0				
d	90,0	90,0				
e Ø	6,5	6,5				
f	12,0	12,0				
h	74,0	74,0				
i	80,0	80,0				
l Ø	92,0	92,0				
Leiter mm <sup>2</sup> min	6	6				
Leiter mm <sup>2</sup> max	25	25				