

Zásuvka vestavná šikmá TE



Položka	
Kód položky	120280
Parametry	63A 5P (3P+N+PE) >50V šedá IP67 1h
EAN	4024941966627
Počet ks v balení	5 ks

Popis položky	
Skupina	Zásuvka vestavná TE šikmá
Proud	63A
Počet pólů	5P (3P+N+PE)
Hodinový úhel	1h
Napětí	>50V šedé
Stupeň ochrany krytem	IP67
Rozlišovací barva	RAL 7035, šedá
Barva součástí	víčko šedé RAL 7035 bajonetová matice šedá RAL 7035 pouzdro šedé RAL 7035
Technologie připojení	Kontex-Kontakt, šroubové svorky
Maximální průřez vodiče	25,0 mm ²
Vývod kabelu	ostatní
Rozměr příruby - výška	114,0 mm
Rozměr příruby - šířka	114,0 mm
Rozteč montážních otvorů - výška	90,0 mm
Rozteč montážních otvorů - šířka	90,0 mm
Připojení	šikmé
Materiál pouzdra	polyamid

Popis položky

Materiál kontaktů

nosič kontaktů je vyroben z materiálu odolného vůči vysokým teplotám, kontakty jsou z poniklované mosazi

Další technické parametry

sklon 15°

Logistické údaje**Hmotnost (ks)**

0,665 kg

Balení

jednotka

Množství

1 ks

EAN

4024941966627

Délka

410 mm

Šířka

285 mm

Hmotnost (karton)

3,489 kg

Balení

karton

Množství

5 ks

Délka

295 mm

Šířka

185 mm

Výška

215 mm

Objem

9975 cm³**Etim**

Intenzita proudu IEC

63

Počet pólů

5

Napětí podle EN 60309-2

>50 V šedá

Pozice zemního kontaktu

1

Rozlišovací barva

Šedá

Číslo RAL

7035

Stupeň krytí (IP)

IP44

Způsob připojení

Šroubová svorka

Kabelový přívod

Ostatní

Materiál

Plast

Vojenské provedení

ne

Velikost příruby vertikálně

114

Vzdálenost vyvrtaných otvorů vertikální

90

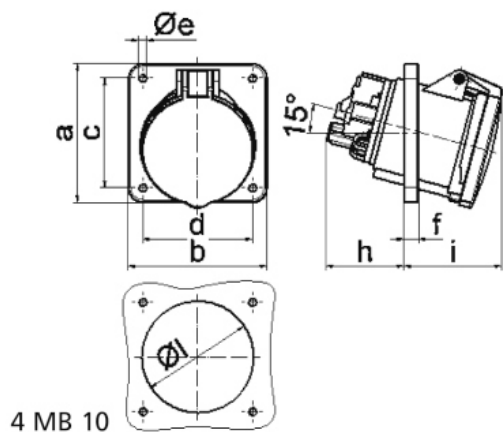
Velikost příruby horizontálně

114

Vzdálenost vyvrtaných otvorů horizontální

90

Rozměrový obrázek



Ampere	63	63	63			
Polzahl	3	4	5			
a	114,0	114,0	114,0			
b	114,0	114,0	114,0			
c	90,0	90,0	90,0			
d	90,0	90,0	90,0			
e ø	6,5	6,5	6,5			
f	12,0	12,0	12,0			
h	65,0	65,0	65,0			
i	81,0	81,0	81,0			
l	92,0	92,0	92,0			
Leiter mm ² min	6	6	6			
Leiter mm ² max	25	25	25			