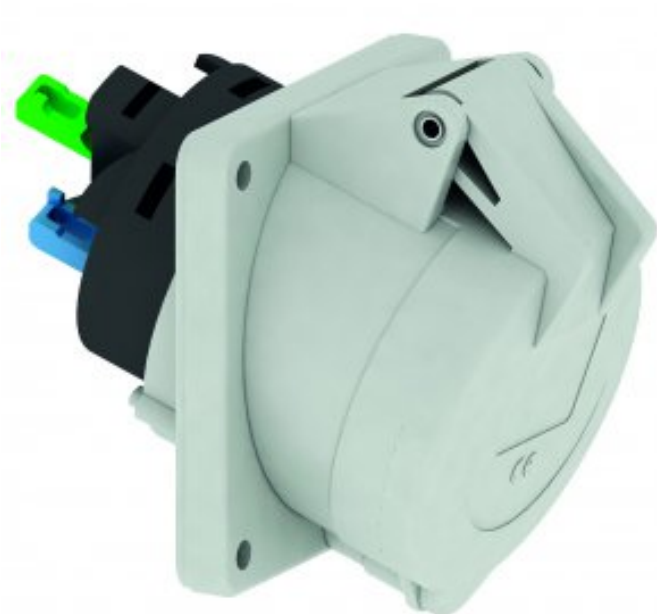


Zásuvka vestavná šikmá QUICK-CONNECT TE



Položka	
Kód položky	120157
Parametry	32A 4P (3P+PE) >50V šedá IP44 1h
EAN	4024941938778
Počet ks v balení	10 ks

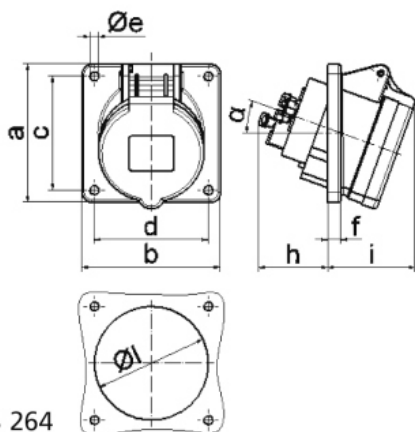
Popis položky	
Skupina	Zásuvka vestavná TE-QC šikmá
Proud	32A
Počet pólů	4P (3P+PE)
Hodinový úhel	1h
Napětí	>50V šedé
Stupeň ochrany krytem	IP44
Rozlišovací barva	RAL 7035, šedá
Barva součástí	víčko šedé RAL 7035 pouzdro šedé RAL 7035
Technologie připojení	Kontex-Kontakt, bezšroubové svorky
Maximální průřez vodiče	10,0 mm ²
Vývod kabelu	ostatní
Rozměr příruby - výška	85,0 mm
Rozměr příruby - šířka	85,0 mm
Rozteč montážních otvorů - výška	70,0 mm
Rozteč montážních otvorů - šířka	70,0 mm
Připojení	šikmé
Materiál pouzdra	polyamid

Popis položky	
Materiál kontaktů	nosič kontaktů je vyroben z materiálu odolného vůči vysokým teplotám, kontakty jsou z poniklované mosazi

Další technické parametry	
	sklon 20° bezšroubové připojení vodičů QUICK-CONNECT je ověřený, trvanlivý, bezpečný a zcela bezúdržbový systém odolný proti nárazům, vibracím a výkyvům teplot. QUICK-CONNECT s optimálně nastaveným přítlakem svorky na připojovaný vodič zcela eliminuje nedostatky šroubových spojení (možnost přetažení, nebo nedotažení šroubků, slané vodiče není třeba ukončovat dutinkami)

Logistické údaje	
Hmotnost (ks)	0,235 kg
Balení	jednotka
Množství	1 ks
EAN	4024941938778
Délka	410 mm
Šířka	285 mm
Hmotnost (karton)	2,609 kg
Balení	karton
Množství	10 ks
Délka	128 mm
Šířka	225 mm
Výška	399 mm
Objem	11491,2 cm ³

Rozměrový obrázek



Ampere	16	16	16	32	32	32
Polzahl	3	4	5	3	4	5
a	85,0	85,0	85,0	85,0	85,0	85,0
b	85,0	85,0	85,0	85,0	85,0	85,0
c	70,0	70,0	70,0	70,0	70,0	70,0
d	70,0	70,0	70,0	70,0	70,0	70,0
e ø	5,5	5,5	5,5	5,5	5,5	5,5
f	8,0	8,0	8,0	8,0	8,0	8,0
h	46,0	46,0	46,0	55,0	55,0	55,0
i	50,0	51,0	54,0	60,0	60,0	60,0
l ø	57,0	65,0	70,0	78,0	78,0	78,0
α	20°	20°	20°	20°	20°	20°
Leiter mm ² min	1,5	1,5	1,5	2,5	2,5	2,5
Leiter mm ² max	4	4	4	10	10	10