

# Zásuvka vestavná šikmá TN



Položka	
Kód položky	120039
Parametry	125A 3P (2P+PE) >50V zelená >300-500Hz IP67 2h
EAN	4024941108126
Počet ks v balení	5 ks

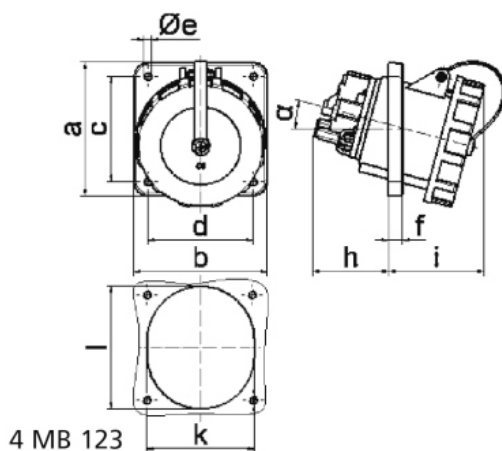
Popis položky	
Skupina	Zásuvka vestavná TN šikmá
Proud	125A
Počet pólů	3P (2P+PE)
Hodinový úhel	2h
Napětí	>50V zelené >300-500Hz
Frekvence	více než 300Hz až do 500Hz
Stupeň ochrany krytem	IP67
Rozlišovací barva	RAL 6031-F9, khaki
Barva součástí	bajonetová matice khaki RAL 6031-F9 víčko khaki RAL 6031-F9 pouzdro khaki RAL 6031-F9
Technologie připojení	Kontex-Kontakt, šroubové svorky
Maximální průřez vodiče	70,0 mm <sup>2</sup>
Vývod kabelu	ostatní
Rozměr příruby - výška	114,0 mm
Rozměr příruby - šířka	114,0 mm
Rozteč montážních otvorů - výška	90,0 mm
Rozteč montážních otvorů - šířka	90,0 mm
Připojení	šikmé

Popis položky	
Materiál pouzdra	polyamid
Materiál kontaktů	nosič kontaktů je vyroben z materiálu odolného vůči vysokým teplotám, kontakty jsou z poniklované mosazi

Další technické parametry	
	s pilotním kontaktem s krytem kontaktů na gumovém pásku

Logistické údaje	
<b>Hmotnost (ks)</b>	0,905 kg
Balení	jednotka
Množství	1 ks
EAN	4024941108126
Délka	410 mm
Šířka	285 mm
<b>Hmotnost (karton)</b>	4,731 kg
Balení	karton
Množství	5 ks
Délka	325 mm
Šířka	217 mm
Výška	210 mm
Objem	13588,4 cm <sup>3</sup>

## Rozměrový obrázek



Ampere	63	63	63	125	125	125
Polzahl	3	4	5	3	4	5
a	114,0	114,0	114,0	114,0	114,0	114,0
b	114,0	114,0	114,0	114,0	114,0	114,0
c	90,0	90,0	90,0	90,0	90,0	90,0
d	90,0	90,0	90,0	90,0	90,0	90,0
e ø	5,5	5,5	5,5	6,5	6,5	6,5
f	12,0	12,0	12,0	12,0	12,0	12,0
h	65,0	65,0	65,0	82,0	82,0	82,0
i	82,0	82,0	82,0	90,0	90,0	90,0
k	92,0	92,0	92,0	92,0	92,0	92,0
l	92,0	92,0	92,0	105,0	105,0	105,0
α	15°	15°	15°	15°	15°	15°
Leiter mm <sup>2</sup> min	6,0	6,0	6,0	25,0	25,0	25,0
Leiter mm <sup>2</sup> max	25,0	25,0	25,0	70,0	70,0	70,0