

# Zásuvka nástěnná chemicky odolná QUICK-CONNECT TE



Položka	
Kód položky	11999
Parametry	32A 4P (3P+PE) 400V IP44 6h
EAN	4024941119993
Počet ks v balení	1 ks

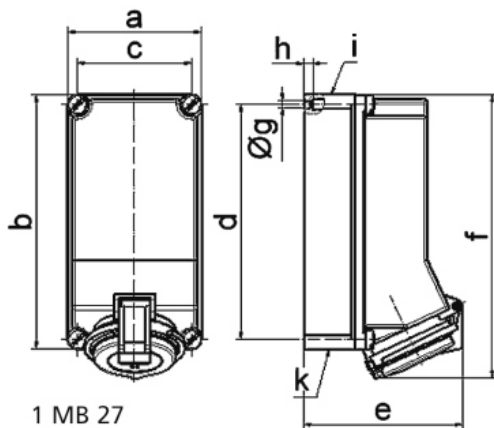
Popis položky	
Skupina	Zásuvka nástěnná QUICK-CONNECT TE
Proud	32A
Počet pólů	4P (3P+PE)
Hodinový úhel	6h
Napětí	400V (380 do 415V)
Frekvence	50 a 60Hz
Stupeň ochrany krytem	IP44
Rozlišovací barva	RAL 3000, červená
Barva součástí	přední díl pouzdra béžový víčko červené RAL 3000 zadní díl pouzdra béžový Šrouby pouzdra béžové
Technologie připojení	Kontex-Kontakt, bezšroubové svorky
Maximální průřez vodiče	10,0 mm <sup>2</sup>
Vývod kabelu	2xM25 nahoře, 2xM25 dole
Materiál pouzdra	PC-PET
Materiál kontaktů	nosič kontaktů je vyroben z materiálu odolného vůči vysokým teplotám, kontakty jsou z poniklované mosazi

**Další technické parametry**

vstup 1 x nahoře otevřený, 1 x nahoře uzavřený a 2 x dole uzavřený  
 bezšroubové připojení vodičů **QUICK-CONNECT** je ověřený, trvanlivý, bezpečný a zcela bezúdržbový systém odolný proti nárazům, vibracím a výkyvům teplot. QUICK-CONNECT s optimálně nastaveným přítlakem svorky na připojovaný vodič zcela eliminuje nedostatky šroubových spojení (možnost přetažení, nebo nedotažení šroubků, slanění vodiče není třeba ukončovat dutinkami)

**Logistické údaje**

EAN	4024941119993
<b>Hmotnost (karton)</b>	0,125 kg
Balení	karton
Množství	1 ks
Délka	275 mm
Šířka	175 mm
Výška	137 mm
Objem	5737,5 cm <sup>3</sup>

**Rozměrový obrázek**


Ampere	16	32	32	32				
Polzahl	5	3	4	5				
a	118,0	118,0	118,0	118,0				
b	225,0	225,0	225,0	225,0				
c	101,0	101,0	101,0	101,0				
d	208,0	208,0	208,0	208,0				
e	130,0	125,0	125,0	141,0				
f	242,0	250,0	250,0	250,0				
g ø	6,5	6,5	6,5	6,5				
h	8,0	8,0	8,0	8,0				
i	2 x M25	2 x M25	2 x M25	2 x M25				
k	2 x M25	2 x M25	2 x M25	2 x M25				
Leiter mm <sup>2</sup> min	1,5	2,5	2,5	2,5				
Leiter mm <sup>2</sup> max	4	10	10	10				