

Zásuvka nástěnná chemicky odolná QUICK-CONNECT TE



Položka	
Kód položky	11996
Parametry	32A 3P (2P+PE) 110V IP44 4h
EAN	4024941119962
Počet ks v balení	1 ks

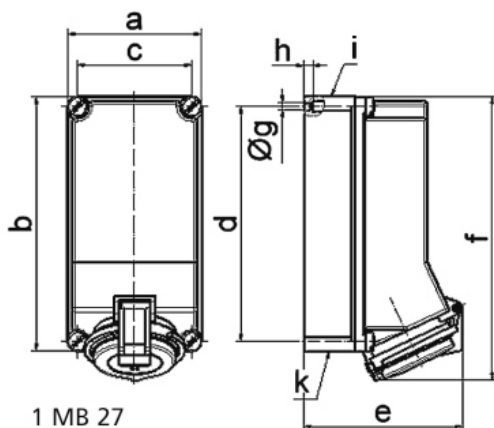
Popis položky	
Skupina	Zásuvka nástěnná QUICK-CONNECT TE
Proud	32A
Počet pólů	3P (2P+PE)
Hodinový úhel	4h
Napětí	110V (100 do 130V)
Frekvence	50 a 60Hz
Stupeň ochrany krytem	IP44
Rozlišovací barva	RAL 1012, žlutá
Barva součástí	víčko žluté RAL 1012 přední díl pouzdra béžový zadní díl pouzdra béžový Šrouby pouzdra béžové
Technologie připojení	Kontex-Kontakt, bezšroubové svorky
Maximální průřez vodiče	10,0 mm ²
Vývod kabelu	2xM25 nahoře, 2xM25 dole
Materiál pouzdra	PC-PET
Materiál kontaktů	nosič kontaktů je vyroben z materiálu odolného vůči vysokým teplotám, kontakty jsou z poniklované mosazi

Další technické parametry

vstup 1 x nahoře otevřený, 1 x nahoře uzavřený a 2 x dole uzavřený
 bezšroubové připojení vodičů **QUICK-CONNECT** je ověřený, trvanlivý, bezpečný a zcela bezúdržbový systém odolný proti nárazům, vibracím a výkyvům teplot. QUICK-CONNECT s optimálně nastaveným přitlakem svorky na připojovaný vodič zcela eliminuje nedostatky šroubových spojení (možnost přetažení, nebo nedotažení šroubků, slanění vodiče není třeba ukončovat dutinkami)

Logistické údaje

Hmotnost (ks)	0,77 kg
Balení	jednotka
Množství	1 ks
EAN	4024941119962
Délka	410 mm
Šířka	285 mm
Hmotnost (karton)	0,895 kg
Balení	karton
Množství	1 ks
Délka	275 mm
Šířka	175 mm
Výška	137 mm
Objem	5737,5 cm3

Rozměrový obrázek


Ampere	16	32	32	32				
Polzahl	5	3	4	5				
a	118,0	118,0	118,0	118,0				
b	225,0	225,0	225,0	225,0				
c	101,0	101,0	101,0	101,0				
d	208,0	208,0	208,0	208,0				
e	130,0	125,0	125,0	141,0				
f	242,0	250,0	250,0	250,0				
g ø	6,5	6,5	6,5	6,5				
h	8,0	8,0	8,0	8,0				
i	2 x M25	2 x M25	2 x M25	2 x M25				
k	2 x M25	2 x M25	2 x M25	2 x M25				
Leiter mm ² min	1,5	2,5	2,5	2,5				
Leiter mm ² max	4	10	10	10				