

Zásuvka nástěnná chemicky odolná QUICK-CONNECT TE



| Položka | |
|-------------------|-----------------------------|
| Kód položky | 11995 |
| Parametry | 16A 4P (3P+PE) 230V IP44 9h |
| EAN | 4024941119955 |
| Počet ks v balení | 1 ks |

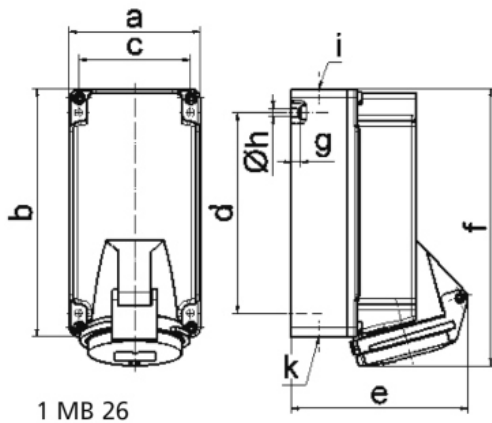
| Popis položky | |
|-------------------------|--|
| Skupina | Zásuvka nástěnná QUICK-CONNECT TE |
| Proud | 16A |
| Počet pólů | 4P (3P+PE) |
| Hodinový úhel | 9h |
| Napětí | 230V (200 do 250V) |
| Frekvence | 50 a 60Hz |
| Stupeň ochrany krytem | IP44 |
| Rozlišovací barva | RAL 5015, modrá |
| Barva součástí | přední díl pouzdra béžový zadní díl pouzdra béžový víčko modré RAL 5015 |
| Technologie připojení | Kontex-Kontakt, bezšroubové svorky |
| Maximální průřez vodiče | 4,0 mm ² |
| Vývod kabelu | 1xM20 nahoře, 1xM25/20 dole |
| Materiál pouzdra | PC-PET |
| Materiál kontaktů | nosič kontaktů je vyroben z materiálu odolného vůči vysokým teplotám, kontakty jsou z poniklované mosazi |

| Další technické parametry | |
|---------------------------|--|
| | vstup 1 x nahoře otevřený, 2 x dole uzavřený spodní díl pouzdra otočný o 180° bezšroubové připojení vodičů QUICK-CONNECT je ověřený, trvanlivý, bezpečný a zcela bezúdržbový systém odolný proti nárazům, vibracím a výkyvům teplot. QUICK-CONNECT s optimálně nastaveným přitlakem svorky na připojovaný vodič zcela eliminuje nedostatky šroubových spojení (možnost přetažení, nebo nedotažení šroubků, slané vodiče není třeba ukončovat dutinkami) |

| Logistické údaje | |
|--------------------------|-------------------------|
| EAN | 4024941119955 |
| Hmotnost (karton) | 0,06 kg |
| Balení | karton |
| Množství | 1 ks |
| Délka | 205 mm |
| Šířka | 102 mm |
| Výška | 134 mm |
| Objem | 2118,48 cm ³ |

| Etim | |
|-------------------------|------------------------|
| Provedení | Na omítku |
| Intenzita proudu IEC | 16 |
| Počet pólů | 4 |
| Napětí podle EN 60309-2 | 230 V (50+60 Hz) modrá |
| Pozice zemního kontaktu | 9 |
| Rozlišovací barva | Modrá |
| Číslo RAL | 5015 |
| Stupeň krytí (IP) | IP44 |
| Způsob připojení | Bezšroubová svorka |
| Kabelový přívod | Šroubení |
| Materiál | Plast |
| Typ upevnění | Vnitřní upevnění |
| Izolovaná montáž | ano |
| Vojenské provedení | ne |

Rozměrový obrázek



| Ampere | 16 | 16 | 16 | | | | |
|----------------------------|--------|--------|--------|--|--|--|--|
| Polzahl | 3 | 4 | 5 | | | | |
| a | 90,0 | 90,0 | 90,0 | | | | |
| b | 170,0 | 170,0 | 170,0 | | | | |
| c | 77,0 | 77,0 | 77,0 | | | | |
| d | 137,5 | 137,5 | 137,5 | | | | |
| e | 109,0 | 115,0 | 124,0 | | | | |
| f | 188,0 | 189,0 | 190,0 | | | | |
| g | 6,5 | 6,5 | 6,5 | | | | |
| h ø | 5,5 | 5,5 | 5,5 | | | | |
| i | M20 | M20 | M20 | | | | |
| k | M20/25 | M20/25 | M20/25 | | | | |
| Leiter mm ² min | 1,5 | 1,5 | 1,5 | | | | |
| Leiter mm ² max | 4 | 4 | 4 | | | | |
| | | | | | | | |
| | | | | | | | |