

# Zásuvka nástěnná QUICK-CONNECT TE



| Položka            |                             |
|--------------------|-----------------------------|
| <b>Kód položky</b> | <b>11983</b>                |
| Parametry          | 32A 4P (3P+PE) 230V IP44 9h |
| EAN                | 4024941119832               |
| Počet ks v balení  | 10 ks                       |

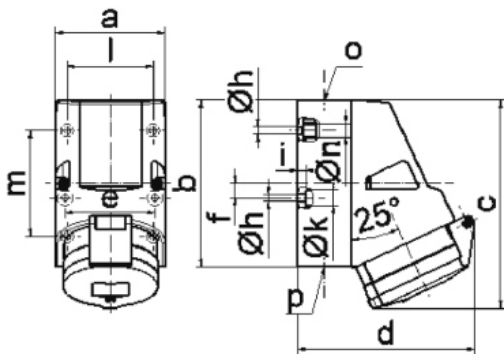
| Popis položky           |                                                                                                                      |
|-------------------------|----------------------------------------------------------------------------------------------------------------------|
| Skupina                 | Zásuvka nástěnná QUICK-CONNECT TE                                                                                    |
| Proud                   | 32A                                                                                                                  |
| Počet pólů              | 4P (3P+PE)                                                                                                           |
| Hodinový úhel           | 9h                                                                                                                   |
| Napětí                  | 230V (200 do 250V)                                                                                                   |
| Frekvence               | 50 a 60Hz                                                                                                            |
| Stupeň ochrany krytem   | IP44                                                                                                                 |
| Rozlišovací barva       | RAL 5015, modrá                                                                                                      |
| Barva součástí          | víčko modré RAL 5015<br>zadní díl pouzdra šedý RAL 7035<br>přední díl pouzdra šedý RAL 7035<br>límeček šedý RAL 7035 |
| Technologie připojení   | Kontex-Kontakt, bezšroubové svorky                                                                                   |
| Maximální průřez vodiče | 10,0 mm <sup>2</sup>                                                                                                 |
| Vývod kabelu            | 1xM25 nahoře, 2xM25 dole                                                                                             |
| Materiál pouzdra        | polyamid                                                                                                             |
| Materiál kontaktů       | nosič kontaktů je vyroben z materiálu odolného vůči vysokým teplotám, kontakty jsou z poniklované mosazi             |

| Další technické parametry |                                                                                                                                                                                                                                                                                                                                                                                                                                                                                                                  |
|---------------------------|------------------------------------------------------------------------------------------------------------------------------------------------------------------------------------------------------------------------------------------------------------------------------------------------------------------------------------------------------------------------------------------------------------------------------------------------------------------------------------------------------------------|
|                           | vstup 1 x nahoře otevřený, 2 x dole uzavřený<br>spodní díl pouzdra otočný o 180°<br>v základně pouzdra 4 vylamovací otvory<br>bezšroubové připojení vodičů <b>QUICK-CONNECT</b> je ověřený, trvanlivý, bezpečný a zcela bezúdržbový systém odolný proti nárazům, vibracím a výkyvům teplot. QUICK-CONNECT s optimálně nastaveným přítlakem svorky na připojovaný vodič zcela eliminuje nedostatky šroubových spojení (možnost přetažení, nebo nedotažení šroubků, slaněné vodiče není třeba ukončovat dutinkami) |

| Logistické údaje         |                         |
|--------------------------|-------------------------|
| <b>Hmotnost (ks)</b>     | 0,367 kg                |
| Balení                   | jednotka                |
| Množství                 | 1 ks                    |
| EAN                      | 4024941119832           |
| Délka                    | 410 mm                  |
| Šířka                    | 285 mm                  |
| <b>Hmotnost (karton)</b> | 3,896 kg                |
| Balení                   | karton                  |
| Množství                 | 10 ks                   |
| Délka                    | 330 mm                  |
| Šířka                    | 216 mm                  |
| Výška                    | 260 mm                  |
| Objem                    | 17062,5 cm <sup>3</sup> |

| Etim                    |                        |
|-------------------------|------------------------|
| Provedení               | Na omítku              |
| Intenzita proudu IEC    | 32                     |
| Počet pólů              | 4                      |
| Napětí podle EN 60309-2 | 230 V (50+60 Hz) modrá |
| Pozice zemního kontaktu | 9                      |
| Rozlišovací barva       | Modrá                  |
| Číslo RAL               | 5015                   |
| Stupeň krytí (IP)       | IP44                   |
| Způsob připojení        | Bezšroubová svorka     |
| Kabelový přívod         | Šroubení               |
| Materiál                | Plast                  |
| Typ upevnění            | Vnitřní upevnění       |
| Izolovaná montáž        | ano                    |
| Vojenské provedení      | ne                     |

## Rozměrový obrázek



1 MB 2

| Ampere Polzahl             | 16<br>4 | 16<br>5 | 32<br>3 | 32<br>4 | 32<br>5 |
|----------------------------|---------|---------|---------|---------|---------|
| a                          | 83,0    | 83,0    | 83,0    | 83,0    | 83,0    |
| b                          | 126,0   | 126,0   | 126,0   | 126,0   | 126,0   |
| c                          | 153,0   | 155,0   | 155,0   | 155,0   | 155,0   |
| d                          | 127,0   | 130,0   | 130,0   | 130,0   | 136,0   |
| e                          | 68,0    | 68,0    | 68,0    | 68,0    | 68,0    |
| f                          | 11,0    | 11,0    | 11,0    | 11,0    | 11,0    |
| h ø                        | 5,5     | 5,5     | 5,5     | 5,5     | 5,5     |
| i                          | 6,5     | 6,5     | 6,5     | 6,5     | 6,5     |
| k ø                        | 12,0    | 12,0    | 12,0    | 12,0    | 12,0    |
| l                          | 65,0    | 65,0    | 65,0    | 65,0    | 65,0    |
| m                          | 80,0    | 80,0    | 80,0    | 80,0    | 80,0    |
| n ø                        | 10,0    | 10,0    | 10,0    | 10,0    | 10,0    |
| o                          | M25     | M25     | M25     | M25     | M25     |
| p                          | 2 x M25 | 2 x M25 | 2 x M25 | 2 x M25 | 2 x M25 |
| Leiter mm <sup>2</sup> min | 1,5     | 1,5     | 2,5     | 2,5     | 2,5     |
| Leiter mm <sup>2</sup> max | 4       | 4       | 10      | 10      | 10      |