

Zásuvka nástěnná QUICK-CONNECT



| Položka | |
|--------------------|-------------------------------|
| Kód položky | 11960 |
| Parametry | 32A 5P (3P+N+PE) 110V IP44 4h |
| EAN | 4024941119603 |
| Počet ks v balení | 10 ks |

| Popis položky | |
|-------------------------|--|
| Skupina | Zásuvka nástěnná QUICK-CONNECT |
| Proud | 32A |
| Počet pólů | 5P (3P+N+PE) |
| Hodinový úhel | 4h |
| Napětí | 110V (57/100 do 75/130V) |
| Frekvence | 50 a 60Hz |
| Stupeň ochrany krytem | IP44 |
| Rozlišovací barva | RAL 1012, žlutá |
| Barva součástí | víčko žluté RAL 1012 zadní díl pouzdra šedý RAL 7035 přední díl pouzdra šedý RAL 7035 límeč šedý RAL 7035 |
| Technologie připojení | Kontex-Kontakt, bezšroubové svorky |
| Maximální průřez vodiče | 10,0 mm ² |
| Vývod kabelu | 1xM25 nahoře, 2xM25 dole |
| Výška | 157,0 mm |
| Šířka | 83,0 mm |
| Hloubka | 136,0 mm |
| Materiál pouzdra | polyamid |
| Materiál kontaktů | nosič kontaktů je vyroben z polyamidu, kontakty jsou z mosazi |

Další technické parametry

vstup 1 x nahoře otevřený, 2 x dole uzavřený
spodní díl pouzdra otočný o 180°
v základně pouzdra 4 vylamovací otvory
bezšroubové připojení vodičů **QUICK-CONNECT** je ověřený, trvanlivý, bezpečný a zcela bezúdržbový systém odolný proti nárazům, vibracím a výkyvům teplot. QUICK-CONNECT s optimálně nastaveným přitlakem svorky na připojovaný vodič zcela eliminuje nedostatky šroubových spojení (možnost přetažení, nebo nedotažení šroubků, slaněné vodiče není třeba ukončovat dutinkami)

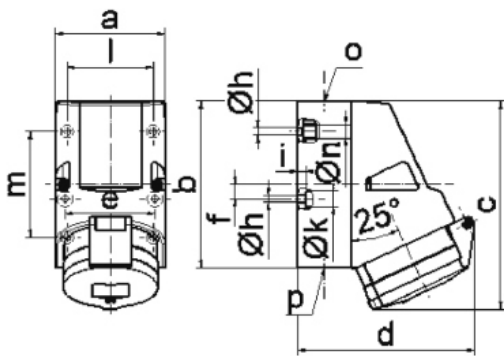
Logistické údaje

| | |
|--------------------------|-------------------------|
| Hmotnost (ks) | 0,405 kg |
| Balení | jednotka |
| Množství | 1 ks |
| EAN | 4024941119603 |
| Délka | 410 mm |
| Šířka | 285 mm |
| | |
| Hmotnost (karton) | 4,276 kg |
| Balení | karton |
| Množství | 10 ks |
| Délka | 330 mm |
| Šířka | 216 mm |
| Výška | 260 mm |
| Objem | 17062,5 cm ³ |

Etim

| | |
|-------------------------|------------------------|
| Provedení | Na omítku |
| Intenzita proudu IEC | 32 |
| Počet pólů | 5 |
| Napětí podle EN 60309-2 | 110 V (50+60 Hz) žlutá |
| Pozice zemního kontaktu | 4 |
| Rozlišovací barva | Žlutá |
| Číslo RAL | 1012 |
| Stupeň krytí (IP) | IP44 |
| Způsob připojení | Bezšroubová svorka |
| Kabelový přívod | Šroubení |
| Materiál | Plast |
| Typ upevnění | Vnitřní upevnění |
| Izolovaná montáž | ano |
| Vojenské provedení | ne |

Rozměrový obrázek



1 MB 2

| Ampere | 16 | 16 | 32 | 32 | 32 |
|----------------------------|---------|---------|---------|---------|---------|
| Polzahl | 4 | 5 | 3 | 4 | 5 |
| a | 83,0 | 83,0 | 83,0 | 83,0 | 83,0 |
| b | 126,0 | 126,0 | 126,0 | 126,0 | 126,0 |
| c | 153,0 | 155,0 | 155,0 | 155,0 | 155,0 |
| d | 127,0 | 130,0 | 130,0 | 130,0 | 136,0 |
| e | 68,0 | 68,0 | 68,0 | 68,0 | 68,0 |
| f | 11,0 | 11,0 | 11,0 | 11,0 | 11,0 |
| h ø | 5,5 | 5,5 | 5,5 | 5,5 | 5,5 |
| i | 6,5 | 6,5 | 6,5 | 6,5 | 6,5 |
| k ø | 12,0 | 12,0 | 12,0 | 12,0 | 12,0 |
| l | 65,0 | 65,0 | 65,0 | 65,0 | 65,0 |
| m | 80,0 | 80,0 | 80,0 | 80,0 | 80,0 |
| n ø | 10,0 | 10,0 | 10,0 | 10,0 | 10,0 |
| o | M25 | M25 | M25 | M25 | M25 |
| p | 2 x M25 | 2 x M25 | 2 x M25 | 2 x M25 | 2 x M25 |
| Leiter mm ² min | 1,5 | 1,5 | 2,5 | 2,5 | 2,5 |
| Leiter mm ² max | 4 | 4 | 10 | 10 | 10 |