

# Zásuvka nástěnná QUICK-CONNECT



Položka	
<b>Kód položky</b>	<b>11942</b>
Parametry	16A 5P (3P+N+PE) >50V zelená >300-500Hz IP44 2h
EAN	4024941119429
Počet ks v balení	10 ks

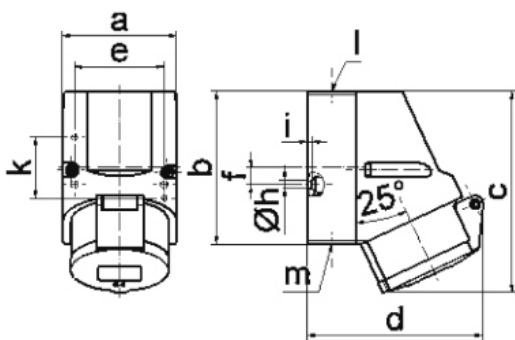
Popis položky	
Skupina	Zásuvka nástěnná QUICK-CONNECT
Proud	16A
Počet pólů	5P (3P+N+PE)
Hodinový úhel	2h
Napětí	>50V zelené >300-500Hz
Frekvence	více než 300Hz až do 500Hz
Stupeň ochrany krytem	IP44
Rozlišovací barva	RAL 6002, zelená
Barva součástí	víčko zelené RAL 6002 zadní díl pouzdra šedý RAL 7035 přední díl pouzdra šedý RAL 7035 límeč zelený RAL 6002
Technologie připojení	Kontex-Kontakt, bezšroubové svorky
Maximální průřez vodiče	4,0 mm <sup>2</sup>
Vývod kabelu	1xM20 nahoře
Materiál pouzdra	polyamid
Materiál kontaktů	nosič kontaktů je vyroben z polyamidu, kontakty jsou z mosazi

**Další technické parametry**

vstup 1 x nahoře otevřený, 1 x dole uzavřený, 1 x vzadu uzavřený  
 spodní díl pouzdra otočný o 180°  
 bezšroubové připojení vodičů **QUICK-CONNECT** je ověřený, trvanlivý, bezpečný a zcela bezúdržbový systém odolný proti nárazům, vibracím a výkyvům teplot. QUICK-CONNECT s optimálně nastaveným přitlakem svorky na připojovaný vodič zcela eliminuje nedostatky šroubových spojení (možnost přetažení, nebo nedotažení šroubků, slanění vodiče není třeba ukončovat dutinkami)

**Logistické údaje**

<b>Hmotnost (ks)</b>	0,25 kg
Balení	jednotka
Množství	1 ks
EAN	4024941119429
Délka	410 mm
Šířka	285 mm
<b>Hmotnost (karton)</b>	2,693 kg
Balení	karton
Množství	10 ks
Délka	387 mm
Šířka	222 mm
Výška	150 mm
Objem	11029,5 cm <sup>3</sup>

**Rozměrový obrázek**


1 MB 7

Ampere	16	16	16			
Polzahl	3	4	5			
a	64,0	75,0	75,0			
b	87,0	100,0	100,0			
c	117,0	129,0	131,0			
d	103,0	108,0	116,0			
e	51,0	59,0	59,0			
f	-	11,0	11,0			
h ø	4,1	5,1	5,1			
i	4,5	4,5	4,5			
k	40,0	-	-			
l	M20	M20	M20			
m	für M20	für M20	für M20			
Leiter mm <sup>2</sup> min	1,5	1,5	1,5			
Leiter mm <sup>2</sup> max	4	4	4			