

Zásuvka nástěnná QUICK-CONNECT



Položka	
Kód položky	11938
Parametry	16A 5P (3P+N+PE) 110V IP44 4h
EAN	4024941119382
Počet ks v balení	10 ks

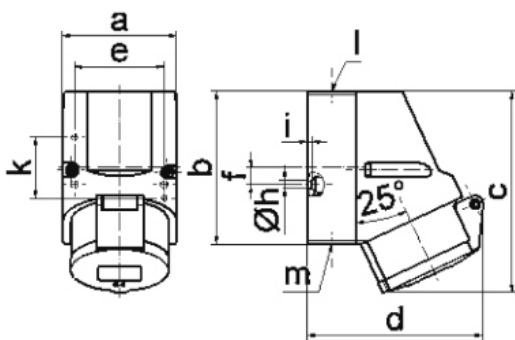
Popis položky	
Skupina	Zásuvka nástěnná QUICK-CONNECT
Proud	16A
Počet pólů	5P (3P+N+PE)
Hodinový úhel	4h
Napětí	110V (57/100 do 75/130V)
Frekvence	50 a 60Hz
Stupeň ochrany krytem	IP44
Rozlišovací barva	RAL 1012, žlutá
Barva součástí	límeč žlutý RAL 1012 víčko žluté RAL 1012 zadní díl pouzdra šedý RAL 7035 přední díl pouzdra šedý RAL 7035
Technologie připojení	Kontex-Kontakt, bezšroubové svorky
Maximální průřez vodiče	4,0 mm ²
Vývod kabelu	1xM20 nahoře
Materiál pouzdra	polyamid
Materiál kontaktů	nosič kontaktů je vyroben z polyamidu, kontakty jsou z mosazi

Další technické parametry

vstup 1 x nahoře otevřený, 1 x dole uzavřený, 1 x vzadu uzavřený
 spodní díl pouzdra otočný o 180°
 bezšroubové připojení vodičů **QUICK-CONNECT** je ověřený, trvanlivý, bezpečný a zcela bezúdržbový systém odolný proti nárazům, vibracím a výkyvům teplot. QUICK-CONNECT s optimálně nastaveným přitlakem svorky na připojovaný vodič zcela eliminuje nedostatky šroubových spojení (možnost přetažení, nebo nedotažení šroubků, slanění vodiče není třeba ukončovat dutinkami)

Logistické údaje

Hmotnost (ks)	0,253 kg
Balení	jednotka
Množství	1 ks
EAN	4024941119382
Délka	410 mm
Šířka	285 mm
Hmotnost (karton)	2,723 kg
Balení	karton
Množství	10 ks
Délka	387 mm
Šířka	222 mm
Výška	150 mm
Objem	11029,5 cm ³

Rozměrový obrázek


1 MB 7

Ampere	16	16	16			
Polzahl	3	4	5			
a	64,0	75,0	75,0			
b	87,0	100,0	100,0			
c	117,0	129,0	131,0			
d	103,0	108,0	116,0			
e	51,0	59,0	59,0			
f	-	11,0	11,0			
h ø	4,1	5,1	5,1			
i	4,5	4,5	4,5			
k	40,0	-	-			
l	M20	M20	M20			
m	für M20	für M20	für M20			
Leiter mm ² min	1,5	1,5	1,5			
Leiter mm ² max	4	4	4			