

Zásuvka nástěnná QUICK-CONNECT



Položka	
Kód položky	11934
Parametry	16A 3P (2P+PE) >50V zelená >300-500Hz IP44 2h
EAN	4024941119344
Počet ks v balení	10 ks

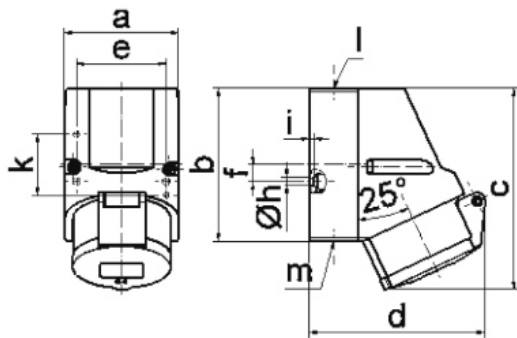
Popis položky	
Skupina	Zásuvka nástěnná QUICK-CONNECT
Proud	16A
Počet pólů	3P (2P+PE)
Hodinový úhel	2h
Napětí	>50V zelené >300-500Hz
Frekvence	více než 300Hz až do 500Hz
Stupeň ochrany krytem	IP44
Rozlišovací barva	RAL 6002, zelená
Barva součástí	víčko zelené RAL 6002 zadní díl pouzdra šedý RAL 7035 přední díl pouzdra šedý RAL 7035 límeč zelený RAL 6002
Technologie připojení	Kontex-Kontakt, bezšroubové svorky
Maximální průřez vodiče	4,0 mm ²
Vývod kabelu	1xM20 nahoře
Výška	118,0 mm
Šířka	64,0 mm
Hloubka	104,0 mm
Materiál pouzdra	polyamid
Materiál kontaktů	nosič kontaktů je vyroben z polyamidu, kontakty jsou z mosazi

Další technické parametry	
	vstup 1 x nahoře otevřený, 1 x dole uzavřený, 1 x vzadu uzavřený spodní díl pouzdra otočný o 180° bezšroubové připojení vodičů QUICK-CONNECT je ověřený, trvanlivý, bezpečný a zcela bezúdržbový systém odolný proti nárazům, vibracím a výkyvům teplot. QUICK-CONNECT s optimálně nastaveným přítlakem svorky na připojovaný vodič zcela eliminuje nedostatky šroubových spojení (možnost přetažení, nebo nedotažení šroubků, slané vodiče není třeba ukončovat dutinkami)

Logistické údaje	
Hmotnost (ks)	0,181 kg
Balení	jednotka
Množství	1 ks
EAN	4024941119344
Délka	410 mm
Šířka	285 mm
Hmotnost (karton)	1,962 kg
Balení	karton
Množství	10 ks
Délka	258 mm
Šířka	183 mm
Výška	212 mm
Objem	8750 cm ³

Etim	
Provedení	Na omítku
Intenzita proudu IEC	16
Počet pólů	3
Napětí podle EN 60309-2	50-500 V (>300-500 Hz) zelená
Pozice zemního kontaktu	2
Rozlišovací barva	Zelená
Číslo RAL	6002
Stupeň krytí (IP)	IP44
Způsob připojení	Bezšroubová svorka
Kabelový přívod	Šroubení
Materiál	Plast
Typ upevnění	Vnitřní upevnění
Izolovaná montáž	ano
Vojenské provedení	ne

Rozměrový obrázek



1 MB 7

Ampere	16	16	16			
Polzahl	3	4	5			
a	64,0	75,0	75,0			
b	87,0	100,0	100,0			
c	117,0	129,0	131,0			
d	103,0	108,0	116,0			
e	51,0	59,0	59,0			
f	-	11,0	11,0			
h \varnothing	4,1	5,1	5,1			
i	4,5	4,5	4,5			
k	40,0	-	-			
l	M20	M20	M20			
m	für M20	für M20	für M20			
Leiter mm ² min	1,5	1,5	1,5			
Leiter mm ² max	4	4	4			