

# Zásuvka nástěnná QUICK-CONNECT



| Položka            |                             |
|--------------------|-----------------------------|
| <b>Kód položky</b> | <b>11912</b>                |
| Parametry          | 16A 3P (2P+PE) 110V IP44 4h |
| EAN                | 4024941119122               |
| Počet ks v balení  | 10 ks                       |

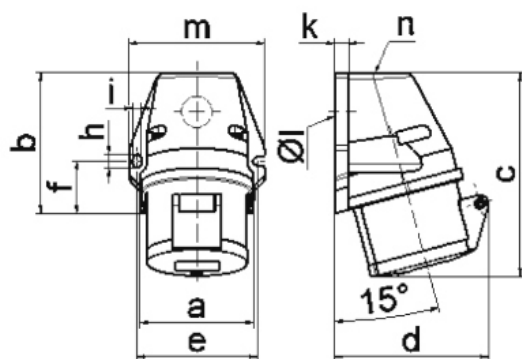
| Popis položky           |   |
|-------------------------|---|
| Skupina                 | Zásuvka nástěnná QUICK-CONNECT  |
| Proud                   | 16A   |
| Počet pólů              | 3P (2P+PE)  |
| Hodinový úhel           | 4h  |
| Napětí                  | 110V (100 do 130V)  |
| Frekvence               | 50 a 60Hz   |
| Stupeň ochrany krytem   | IP44  |
| Rozlišovací barva       | RAL 1012, žlutá   |
| Barva součástí          | límeč žlutý RAL 1012<br>víčko žluté RAL 1012<br>zadní díl pouzdra šedý RAL 7035<br>přední díl pouzdra šedý RAL 7035 |
| Technologie připojení   | Kontex-Kontakt, bezšroubové svorky  |
| Maximální průřez vodiče | 4,0 mm <sup>2</sup>   |
| Vývod kabelu            | 1xM20 nahoře  |
| Výška                   | 130,0 mm  |
| Šířka                   | 72,0 mm   |
| Hloubka                 | 86,0 mm   |
| Materiál pouzdra        | polyamid  |
| Materiál kontaktů       | nosič kontaktů je vyroben z polyamidu, kontakty jsou z mosazi   |

| Další technické parametry |   |
|---------------------------|---|
|                           | vstup 1 x nahoře otevřený, 1 x vzadu uzavřený<br>bezšroubové připojení vodičů <b>QUICK-CONNECT</b> je ověřený, trvanlivý, bezpečný a zcela bezúdržbový systém odolný proti nárazům, vibracím a výkyvům teplot. QUICK-CONNECT s optimálně nastaveným přitlakem svorky na připojovaný vodič zcela eliminuje nedostatky šroubových spojení (možnost přetažení, nebo nedotažení šroubků, slaněné vodiče není třeba ukončovat dutinkami) |

| Logistické údaje         |                      |
|--------------------------|----------------------|
| <b>Hmotnost (ks)</b>     | 0,18 kg              |
| Balení                   | jednotka             |
| Množství                 | 1 ks                 |
| EAN                      | 4024941119122        |
| Délka                    | 410 mm               |
| Šířka                    | 285 mm               |
| <b>Hmotnost (karton)</b> | 1,933 kg             |
| Balení                   | karton               |
| Množství                 | 10 ks                |
| Délka                    | 245 mm               |
| Šířka                    | 177 mm               |
| Výška                    | 185 mm               |
| Objem                    | 7140 cm <sup>3</sup> |

| Etim                    |                        |
|-------------------------|------------------------|
| Provedení               | Na omítku              |
| Intenzita proudu IEC    | 16                     |
| Počet pólů              | 3                      |
| Napětí podle EN 60309-2 | 110 V (50+60 Hz) žlutá |
| Pozice zemního kontaktu | 4                      |
| Rozlišovací barva       | Žlutá                  |
| Číslo RAL               | 1012                   |
| Stupeň krytí (IP)       | IP44                   |
| Způsob připojení        | Bezšroubová svorka     |
| Kabelový přívod         | Šroubení               |
| Materiál                | Plast                  |
| Typ upevnění            | Vnější upevnění        |
| Izolovaná montáž        | ano                    |
| Vojenské provedení      | ne                     |

## Rozměrový obrázek



1 MB 19

| Ampere Polzahl             | 16<br>3 | 16<br>4 | 16<br>5 | 32<br>3 | 32<br>4 | 32<br>5 |
|----------------------------|---------|---------|---------|---------|---------|---------|
| a                          | 59,5    | 72,4    | 72,4    | 79,1    | 79,1    | 79,1    |
| b                          | 90,0    | 90,0    | 90,0    | 92,0    | 92,0    | 92,0    |
| c                          | 130,0   | 130,0   | 131,0   | 142,0   | 142,0   | 142,0   |
| d                          | 85,0    | 96,0    | 98,0    | 103,0   | 103,0   | 106,0   |
| e                          | 62,0    | 77,0    | 77,0    | 84,0    | 84,0    | 84,0    |
| f                          | 33,5    | 33,5    | 33,5    | 30,0    | 30,0    | 30,0    |
| h                          | 9,0     | 9,0     | 9,0     | 9,0     | 9,0     | 9,0     |
| i                          | 5,5     | 5,5     | 5,5     | 5,5     | 5,5     | 5,5     |
| k                          | 8,0     | 9,0     | 9,0     | 9,0     | 9,0     | 9,0     |
| l ø                        | 21,0    | 21,0    | 21,0    | 21,0    | 21,0    | 21,0    |
| m                          | 72,0    | 87,0    | 87,0    | 94,0    | 94,0    | 94,0    |
| n                          | M20     | M25     | M25     | M25     | M25     | M25     |
| Leiter mm <sup>2</sup> min | 1,5     | 1,5     | 1,5     | 2,5     | 2,5     | 2,5     |
| Leiter mm <sup>2</sup> max | 4       | 4       | 4       | 10      | 10      | 10      |