

# Zásuvka nástěnná TE



Položka	
<b>Kód položky</b>	<b>11889</b>
Parametry	63A 5P (3P+N+PE) >50V šedá IP44 1h
EAN	4024941118897
Počet ks v balení	5 ks

Popis položky	
Skupina	Zásuvka nástěnná TE
Proud	63A
Počet pólů	5P (3P+N+PE)
Hodinový úhel	1h
Napětí	>50V šedé
Stupeň ochrany krytem	IP44
Rozlišovací barva	RAL 7035, šedá
Barva součástí	víčko šedé RAL 7035 zadní díl pouzdra šedý RAL 7035 přední díl pouzdra šedý RAL 7035
Technologie připojení	Kontex-Kontakt, šroubové svorky
Maximální průřez vodiče	25,0 mm <sup>2</sup>
Vývod kabelu	1xM40 nahoře, 2xM32 dole
Materiál pouzdra	polykarbonát
Materiál kontaktů	nosič kontaktů je vyroben z materiálu odolného vůči vysokým teplotám, kontakty jsou z poniklované mosazi

**Další technické parametry**

vstup 1 x nahoře otevřený, 2 x dole uzavřený  
spodní díl pouzdra otočný o 180°

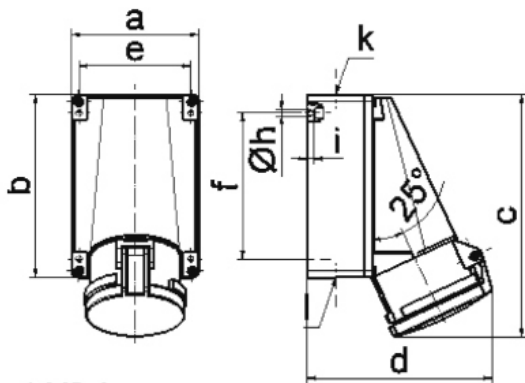
**Logistické údaje**

<b>Hmotnost (ks)</b>	0,823 kg
Balení	jednotka
Množství	1 ks
EAN	4024941118897
Délka	410 mm
Šířka	285 mm
<b>Hmotnost (karton)</b>	4,45 kg
Balení	karton
Množství	5 ks
Délka	345 mm
Šířka	345 mm
Výška	217 mm
Objem	24276 cm <sup>3</sup>

**Etim**

Provedení	Na omítku
Intenzita proudu IEC	63
Počet pólů	5
Napětí podle EN 60309-2	>50 V šedá
Pozice zemního kontaktu	1
Rozlišovací barva	Šedá
Číslo RAL	7035
Stupeň krytí (IP)	IP44
Způsob připojení	Šroubová svorka
Kabelový přívod	Šroubení
Materiál	Plast
Typ upevnění	Vnitřní upevnění
Izolovaná montáž	ano
Vojenské provedení	ne

## Rozměrový obrázek



1 MB 4

Ampere Polzahl	63 3	63 4	63 5			
a	118,0	118,0	118,0			
b	170,0	170,0	170,0			
c	223,0	223,0	223,0			
d	168,0	168,0	168,0			
e	104,0	104,0	104,0			
f	136,0	136,0	136,0			
h $\varnothing$	6,1	6,1	6,1			
i	6,0	6,0	6,0			
k	M40	M40	M40			
l	M 32/32	M 32/32	M 32/32			
Leiter mm <sup>2</sup> min	6	6	6			
Leiter mm <sup>2</sup> max	25	25	25			